

Q.Sonic[®]plus

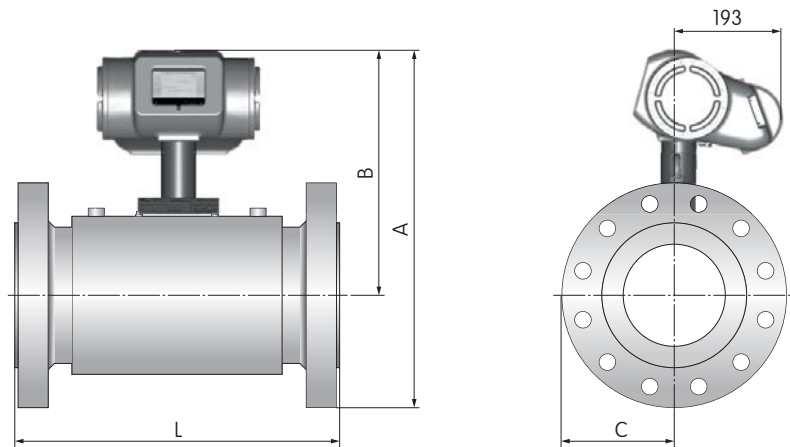
Materialien, Maße und Gewichte



Materialspezifikationen (Messzelle)

LTCS geschmiedet	ASTM A350-LF2 Cl.1
LTCS geschweißt	ASTM A333 Klasse 6 / ASTM A350-LF2 Cl.1
Werkszeugnis 3.1	

LTCS: Niedertemperatur-C-Stahl
Andere Materialien auf Anfrage



Druckstufe ANSI 150

Nennweite [inch]	Nennweite [mm]	A	Abmessungen [mm]			L	Material der Messzelle	Gewicht geschmiedet [kg]	Gewicht geschweißt [kg]	Länge
			B	C						
3"	DN 80	517	422	147	320	LTCS	47	-	4D	
4"	DN 100	546	431	153	400	LTCS	61	-	4D	
6"	DN 150	570	430	184	450	LTCS	84	-	3D	
8"	DN 200	625	452	205	600	LTCS	134	-	3D	
10"	DN 250	680	477	252	750	LTCS	195	-	3D	
12"	DN 300	747	505	280	900	LTCS	280	-	3D	
14"	DN 350	802	535	310	1050	LTCS	-	247	3D	
16"	DN 400	859	561	336	1200	LTCS	-	341	3D	
18"	DN 450	903	586	331	1350	LTCS	-	351	3D	
20"	DN 500	961	611	356	1500	LTCS	-	447	3D	
24"	DN 600	1069	662	407	1800	LTCS	-	687	3D	
30"	DN 750	1230	738	492	2250	LTCS	-	781	3D	
32"	DN 800	1294	764	530	2400	LTCS	-	929	3D	
36"	DN 900	1399	814	584	2700	LTCS	-	1354	3D	
40"	DN 1000	1510	865	645	3000	LTCS	-	1650	3D	

Druckstufe ANSI 300									
Nennweite [inch]	Nennweite [mm]	Abmessungen [mm]				Material der Messzelle	Gewicht geschmiedet [kg]	Gewicht geschweißt [kg]	Länge
		A	B	C	L				
3"	DN 80	527	422	147	320	LTCS	51	-	4D
4"	DN 100	558	431	153	400	LTCS	70	-	4D
6"	DN 150	589	430	184	450	LTCS	101	-	3D
8"	DN 200	643	452	205	600	LTCS	155	-	3D
10"	DN 250	700	477	252	750	LTCS	226	-	3D
12"	DN 300	765	505	280	900	LTCS	320	-	3D
14"	DN 350	827	535	310	1050	LTCS	-	319	3D
16"	DN 400	884	561	336	1200	LTCS	-	430	3D
18"	DN 450	941	586	356	1350	LTCS	-	473	3D
20"	DN 500	999	611	388	1500	LTCS	-	591	3D
24"	DN 600	1120	662	457	1800	LTCS	-	911	3D
30"	DN 750	1284	738	546	2250	LTCS	-	1252	3D
32"	DN 800	1339	764	575	2400	LTCS	-	1575	3D
36"	DN 900	1449	814	635	2700	LTCS	-	2159	3D
40"	DN 1000	1485	865	619	3000	LTCS	-	2096	3D

Druckstufe ANSI 600									
Nennweite [inch]	Nennweite [mm]	Abmessungen [mm]				Material der Messzelle	Gewicht geschmiedet [kg]	Gewicht geschweißt [kg]	Länge
		A	B	C	L				
3"	DN 80	527	422	147	320	LTCS	53	-	4D
4"	DN 100	568	431	153	400	LTCS	82	-	4D
6"	DN 150	608	430	185	500	LTCS	134	-	3,33D
8"	DN 200	662	452	210	600	LTCS	200	-	3D
10"	DN 250	731	477	254	750	LTCS	312	-	3D
12"	DN 300	784	505	280	900	LTCS	424	-	3D
14"	DN 350	837	535	310	1050	LTCS	-	455	3D
16"	DN 400	903	561	343	1200	LTCS	-	641	3D
18"	DN 450	957	586	372	1350	LTCS	-	666	3D
20"	DN 500	1018	611	407	1500	LTCS	-	853	3D
24"	DN 600	1132	662	470	1800	LTCS	-	1311	3D
30"	DN 750	1304	738	565	2250	LTCS	-	1932	3D
32"	DN 800	1361	764	597	2400	LTCS	-	2266	3D
36"	DN 900	1472	814	657	2700	LTCS	-	2956	3D
40"	DN 1000	1526	865	661	3000	LTCS	-	3334	3D

Druckstufe ANSI 900									
Nennweite [inch]	Nennweite [mm]	Abmessungen [mm]				Material der Messzelle	Gewicht geschmiedet [kg]	Gewicht geschweißt [kg]	Länge
		A	B	C	L				
3"	DN 80	542	422	147	320	LTCS	62	-	4D
4"	DN 100	576	431	153	400	LTCS	89	-	4D
6"	DN 150	620	430	190	600	LTCS	167	-	4D
8"	DN 200	687	452	235	800	LTCS	281	-	4D
10"	DN 250	750	477	273	750	LTCS	360	-	3D
12"	DN 300	810	505	305	900	LTCS	508	-	3D
14"	DN 350	856	535	321	1050	LTCS	-	561	3D
16"	DN 400	913	561	323	1200	LTCS	-	726	3D
18"	DN 450	980	586	394	1350	LTCS	-	896	3D
20"	DN 500	1040	611	429	1500	LTCS	-	1148	3D
24"	DN 600	1183	662	521	1800	LTCS	-	1918	3D
30"	DN 750	1354	738	616	2250	LTCS	-	2929	3D
32"	DN 800	1421	764	657	2400	LTCS	-	3444	3D
36"	DN 900	1545	814	731	2700	LTCS	-	4493	3D
40"	DN 1000	1621	865	756	3000	LTCS	-	5135	3D

Ihre Ansprechpartner



Deutschland
 Elster GmbH
 Steinern Str. 19 - 21
 55252 Mainz-Kastel
 T +49 6134 605 0
 F +49 6134 605 390
 www.elster-instromet.com
 info@elster-instromet.com

Österreich
 Elster-Instromet Vertriebsges. m.b.H
 Heiligenstädter Strasse 45
 1190 Wien
 T +43 1 369 2655
 F +43 1 369 2655 22
 info@elster-instromet.at

Schweiz
 GWF MessSysteme AG
 Obergrundstrasse 119
 6002 Luzern
 T +41 41 319 50 50
 F +41 41 310 60 87
 www.gwf.ch
 gwf@gwf.ch