



**BETRIEBS- UND WARTUNGSANLEITUNG/
ERSATZTEILE**

AUSGABE 01/2017

**Serving the Gas Industry
Worldwide**

Honeywell

Inhaltsverzeichnis		Seite
1.	Allgemeines	3
1.1	Sicherheitshinweise	3
2.	Spezielle Betriebshinweise	4
2.1	Einstellung des Hilfsdruckes	4
2.2	Abströmventil	4
3.	Spezielle Wartungshinweise	5
3.1	Schrauben-Anziehdrehmomente	6
3.2	Schmierstoffe	6
3.3	Sicherungsmittel	6
4.	Ersatzteile	
4.1	Ersatzteilzeichnungen Regler	
4.1.1	Führungsbereich W_D 0,5 bar bis 40 bar - Regler mit Membran-Messwerk	7
4.1.2	Führungsbereich W_D 20 bar bis 90 bar - Regler mit Metallbalg-Messwerk	8
4.2	Ersatzteilliste Regler	9, 10
4.3	Stufen	
4.3.1.1	Ersatzteilzeichnung - Hilfsdruckstufe, automatisch arbeitend / Differenzdruckstufe für p_D - Leitung	11
4.3.1.2	Ersatzteilliste - Hilfsdruckstufe, automatisch arbeitend / Differenzdruckstufe für p_D - Leitung	12
4.3.2.1	Ersatzteilzeichnung - Regelstufe mit Metallbalg-Messwerk	13
4.3.2.2	Ersatzteilliste - Regelstufe mit Metallbalg-Messwerk	14
4.3.3.1	Ersatzteilzeichnung - Regelstufe mit Membran-Messwerk	15
4.3.3.2	Ersatzteilliste - Regelstufe mit Membran-Messwerk	16
4.3.4.1	Ersatzteilzeichnung - Differenzdruckstufe für p_U - Leitung	17
4.3.4.2	Ersatzteilliste - Differenzdruckstufe für p_U - Leitung	18
4.4	Teile für Wartungsarbeiten	19

1. Allgemeines

Jede Person, die mit dem Einbau, Betrieb oder der Wartung eines Gas-Druckregelgerätes beauftragt wird, ist angehalten, vorab folgende Schriften vollständig und aufmerksam durchzulesen:

- **Technische Produktinformation 655.00** - sie enthält technische Daten, Abmessungen sowie eine Beschreibung über Aufbau und Arbeitsweise.
- **Allgemeine Betriebsanleitung für Gas-Druckregelgeräte und Sicherheitseinrichtungen** - diese Honeywell-Schrift gibt Auskunft über Einbau und Betrieb, und beinhaltet allgemeine Hinweise zur Störungsbeseitigung.
- **Betriebs- und Wartungsanleitung, Ersatzteile 655.20** - sie enthält weitergehende Einzelheiten zum Einbau und Betrieb des Reglers HON 655. Zusätzlich sind die Wartungsanleitung und die Ersatzteilzeichnungen und -listen aufgeführt.
- **Der Regler HON 655 ist eine dem Regelgerät zugehörigen Baugruppen** und wird in diesem Prospekt "Betriebs- und Wartungsanleitung, Ersatzteile" beschrieben.
- weitere zugehörige Baugruppe:

Filter	HON 905	905.20
Überdruckschutzvorrichtung	HON 925	925.20

Weiterhin sind für die Planung bis hin zur Instandhaltung von Gas-Druckregelanlagen die entsprechenden **nationalen Vorschriften** zu beachten (in Deutschland siehe u.a. die DVGW-Arbeitsblätter G 600, G 459/II, G 491 und G 495).

Die Zeitabstände für die Arbeiten zur Überwachung und Wartung sind in starkem Maße von den Betriebsverhältnissen und der Beschaffenheit des Gases abhängig. Starre Zeiträume können daher nicht angegeben werden. Für Deutschland wird empfohlen, anfänglich die Fristen der Instandhaltung gemäß den Angaben im DVGW-Arbeitsblatt G 495 einzuhalten. Für jede Anlage muss dann mittelfristig das Instandhaltungsintervall selbst ermittelt werden.

Bei Wartungsarbeiten sind die Bauteile zu reinigen und einer sorgfältigen Kontrolle zu unterziehen. Dies ist auch dann erforderlich, wenn während des Betriebes oder bei Funktionsprüfungen Unregelmäßigkeiten im Arbeitsverhalten festgestellt werden. Die Kontrolle muß sich insbesondere auf Membranen und Dichtungen sowie auf alle beweglichen Teile und deren Lager erstrecken. Beschädigte Teile und die bei der Demontage ausgebauten O-Ringe sind durch neue zu ersetzen.

Es ist nicht zulässig, andere Ersatzteile oder Schmierstoffe zu verwenden, als solche, die ausdrücklich in dieser Honeywell-Betriebs- und Wartungsanleitung für Ersatzteile aufgeführt sind.



Für den Fall, dass andere als die ausdrücklich aufgeführten Ersatzteile und Schmierstoffe verwendet werden, ist Honeywell nicht haftbar für jegliche Mängel und Folgeschäden, die aus der Anwendung von nicht autorisierten Ersatzteilen bzw. Schmierstoffen entstehen.

Die in den speziellen Betriebs- und Wartungshinweisen benannten Positionsnummern entsprechen denen in den Ersatzteilzeichnungen und Ersatzteillisten.

Es wird empfohlen, die in den Ersatzteilzeichnungen und Ersatzteillisten mit einem "W" gekennzeichneten Teile für Wartungsarbeiten bereitzuhalten. Diese Teile sind am Ende der Ersatzteillisten auf einem separaten Blatt zusammengestellt.

1.1 Sicherheitshinweise

Sicherheitshinweise werden durch folgende Signalwörter bzw. Symbole gekennzeichnet

Kennzeichnung	Verwendung bei:
 Gefahr	Gefahr von Personenschäden
 Achtung	Gefahr von Sach- und Umweltschäden
Hinweis	wichtige Zusatzinformation

2. Spezielle Betriebshinweise

2.1 Einstellung des Hilfsdruckes

Die Höhe des eingestellten Hilfsdruckes beeinflusst maßgeblich das Regelverhalten des Gerätes. Zur Erzielung einer hohen Regelgenauigkeit, verbunden mit einem niedrigen Schließdruck, sollte der Hilfsdruck so hoch eingestellt werden, wie es das Stabilitätsverhalten der Gas-Druckregelanlage erlaubt.

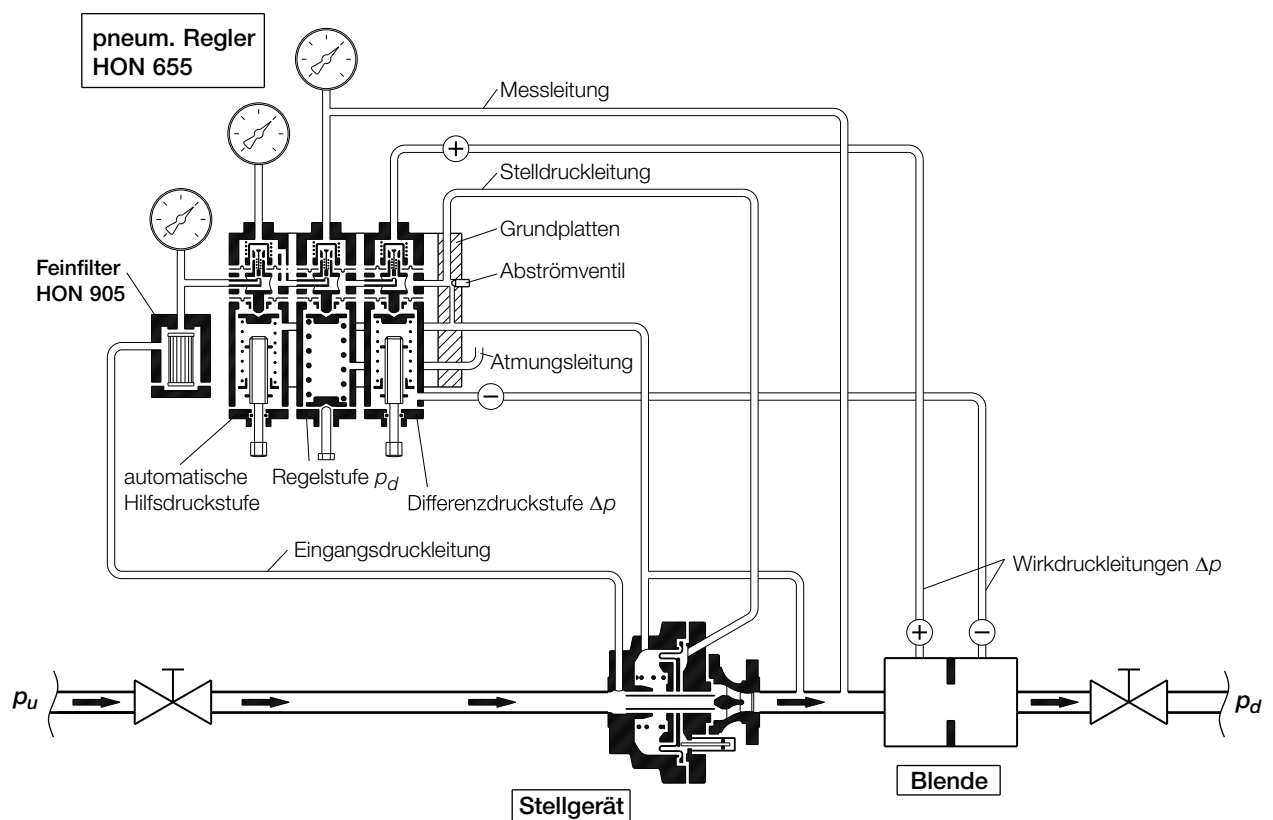
2.2 Abströmventil

Die Honeywell - Werkseinstellung braucht für den größten Teil der Regelaufgaben nicht verändert werden.

Hinweis

Höhe des Hilfsdruckes über dem Ausgangsdruck : ca. 5 bar bis 10 bar

Regler für Ausgangsdruck und Differenzdruck



3. Spezielle Wartungshinweise

- **Sickenformmembran (119, 169, 219, 319)**

Bei der Montage ist auf korrekte Einbaulage der Schlaufe zu achten (siehe Ersatzteilzeichnungen der jeweiligen Stufen)

- **Membranteller (107, 154, 207, 307)**

Beim Anziehen von Verschlusskappe (103, 167, 203), Sechskantmutter (123, 223), ist der Membranteller mit einem Schlüssel SW 24 gegen Verdrehen zu sichern.

- **Membransystem ausrichten**

Bei der Montage ist das Membransystem zu sichern :

Durch Drehen nach rechts bzw. links bis zum Anschlag wird die Mittelstellung gefunden, bei der die Querbohrungen vom Verbindungsstück (122, 158, 222, 322) und vom Ventilgehäuse (121, 171, 221, 321) fluchten.

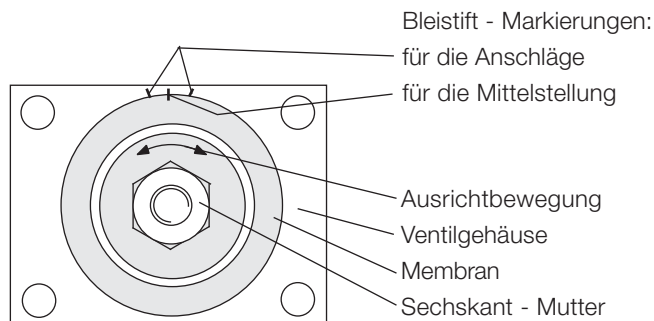


Bild 2: Membransystem

- **Verbindungsstück (158)**

Gewindezapfen vom komplett montierten Verbindungsstück mit LOCTITE einstreichen und in den Anschlußkolben vom Metallbalg vollständig (173) soweit eindrehen, bis die Querbohrung vom Verbindungsstück 0,5 mm bis 1,0 mm tiefer liegt als die Querbohrung im Ventilgehäuse (171).



Beide Querbohrungen müssen fluchten!

- **Ventileinsatz (105, 156, 205, 305)**

mittels Einstellschraube (234, 185) ist das Membransystem so zu justieren, daß sich der Ventileinsatz montieren läßt.

- **Grundplatte (20, 27)**

bei allen Stufen müssen die Anlageflächen zu den Grundplatten plan zueinander ausgerichtet sein.

- **Spindel (37) des Verstärkerventils**

für die Grundeinstellung des Verstärkerventils wird die Spindel (37) soweit verstellt, bis die schwarz gekennzeichnete Nut der Spindel mit der Vorderkante der Führungsschraube (32) festsetzenden Hülse (35) übereinstimmt.

3.1 Schrauben - Anziehdrehmomente *MA*

Pos.- Nr.	Anziehdrehmoment <i>MA</i> in Nm
176	6
2, 22, 115, 132, 165, 183, 215, 223, 232, 315, 332	12
103, 123, 167, 203, 303, 323	20

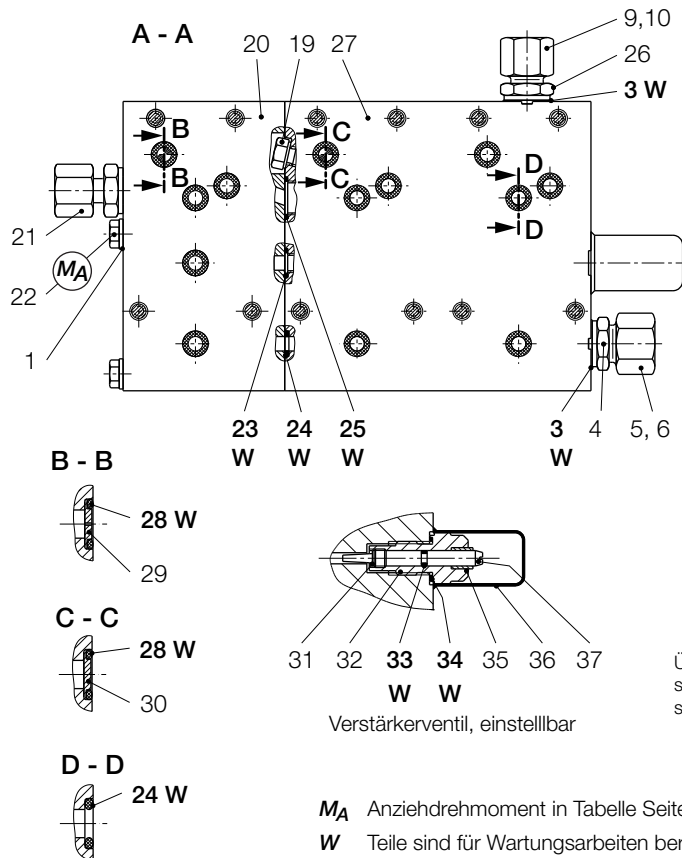
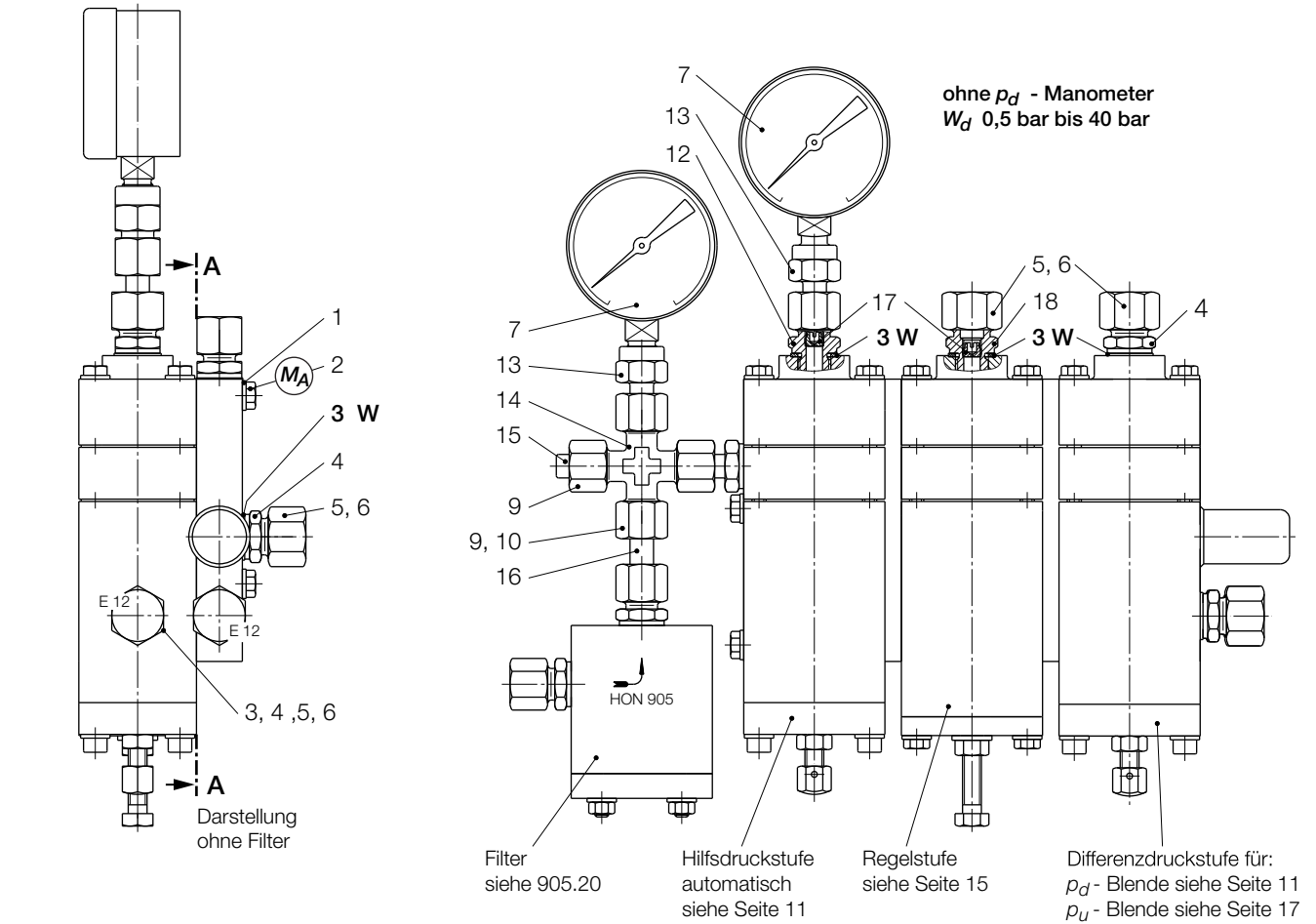
3.2 Schmierstoffe

Bauteile (dünn einstreichen)	Schmierstoffe	HON-Teile-Nr.
alle O-Ringe, Gleitführungen, Gleitflächen und Schaltelemente	Silikonfett	27 081
Senkung der Federteller (108, 208, 161) Gewinde des Deckels (130, 230) Gewinde der Platte (181) alle Befestigungsschrauben und Rohrverschraubungen	Montagepaste	27091

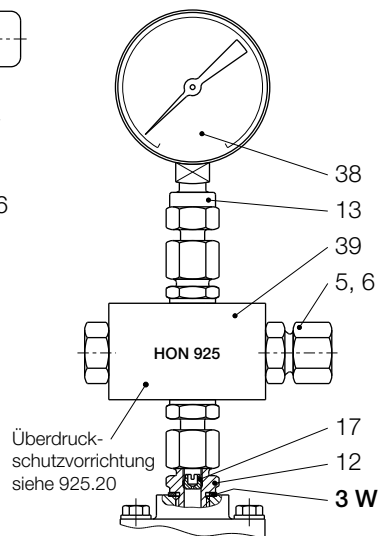
3.3 Sicherungsmittel

Bauteile (dünn einstreichen)	Sicherungsmittel	Teile-Nr.
Gewinde der Verschlusskappe (103, 167, 203, 303) Gewinde der Sechskantmutter (123, 223, 308) Gewinde des Verbindungsstückes (158)	LOCTITE	26688 (Tube 0,1 kg)

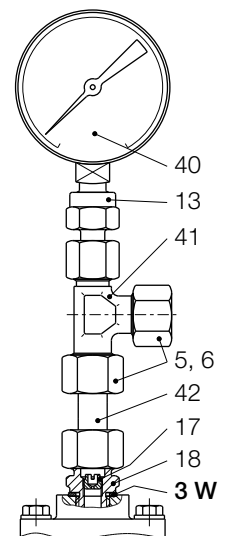
4.1.1 Regler mit Membran - Messwerk Führungsbereich W_d 0,5 bar bis 40 bar



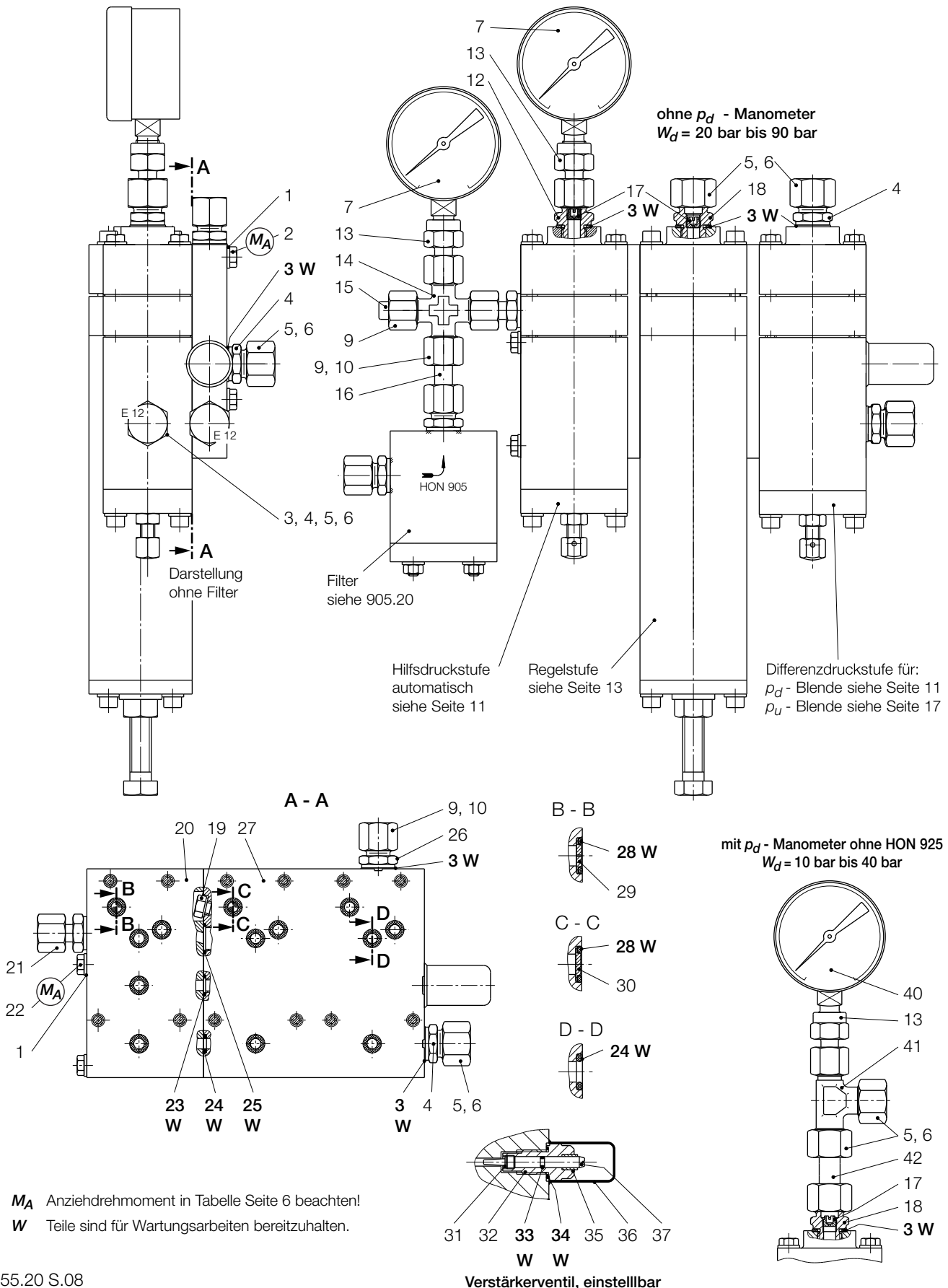
mit p_d - Manometer und HON 925
 $W_d = 0,5$ bar bis 20 bar



mit p_d - Manometer ohne HON 925
 $W_d = 10$ bar bis 40 bar



4.1.2 Regler mit Metallbalg - Messwerk
 Führungsbereich W_d 20 bar bis 90 bar



4.2 Ersatzteilliste Regler HON 655

Pos.- Nr.	Benennung	Anzahl	W	Werkstoff	Teile - Nummer	
					W _d 0,5 bis 40 bar	W _d 20 bis 90 bar
1	Scheibe	14		St	8279	8279
2	Sechskantschraube	12		St	10336	10336
3	Dichtring	7	W	LM	18842	18842
4	Stutzen	4		St	30074	30074
5	Überwurfmutter	7		St	30804	30804
6	Schneidring	7		St	30904	30904
7	Druckmessgerät, wahlweise:					
7	Geräte-Druckstufe PN 16	2		NSt/Ms	26284	
7	Geräte-Druckstufe PN 25, ANSI 150	2		NSt/Ms	26284	
7	Geräte-Druckstufe PN 40	2		NSt/Ms	26283	
7	Geräte-Druckstufe ANSI 300	2		NSt/Ms	26283	26285
7	Geräte-Druckstufe ANSI 600	2		NSt/Ms	26285	26285
9	Überwurfmutter	4		St	30803	30803
10	Schneidring	3		St	30903	30903
11	Gerades Rohrstück	1		St	32101	
12	Stutzen	1		St	10000714	10000714
13	Stutzen	3		St	31810	31810
14	Stutzen	1		St	31609	31609
15	Verschlusskegel	1		St	32004	32004
16	Gerades Rohrstück	1		St	32101	32101
17	Dosierungsschraube ø 0,5	2		Ms	10014015	10014015
18	Stutzen	1		St	10009683	10009683
19	Verschlusschraube	1		Ms	10000121	10000121
20	Grundplatte	1		LM	10000084	10000084
21	Stutzen	1		St	30023	30023
22	Sechskantschraube	2		St	10383	10383
23	O-Ring	1	W	KG	20341	20341
24	O-Ring	12	W	KG	20225	20225
25	O-Ring	1	W	KG	20332	20332
26	Stutzen	1		St	30111	30111
27	Grundplatte	1		LM	10000082	10000082

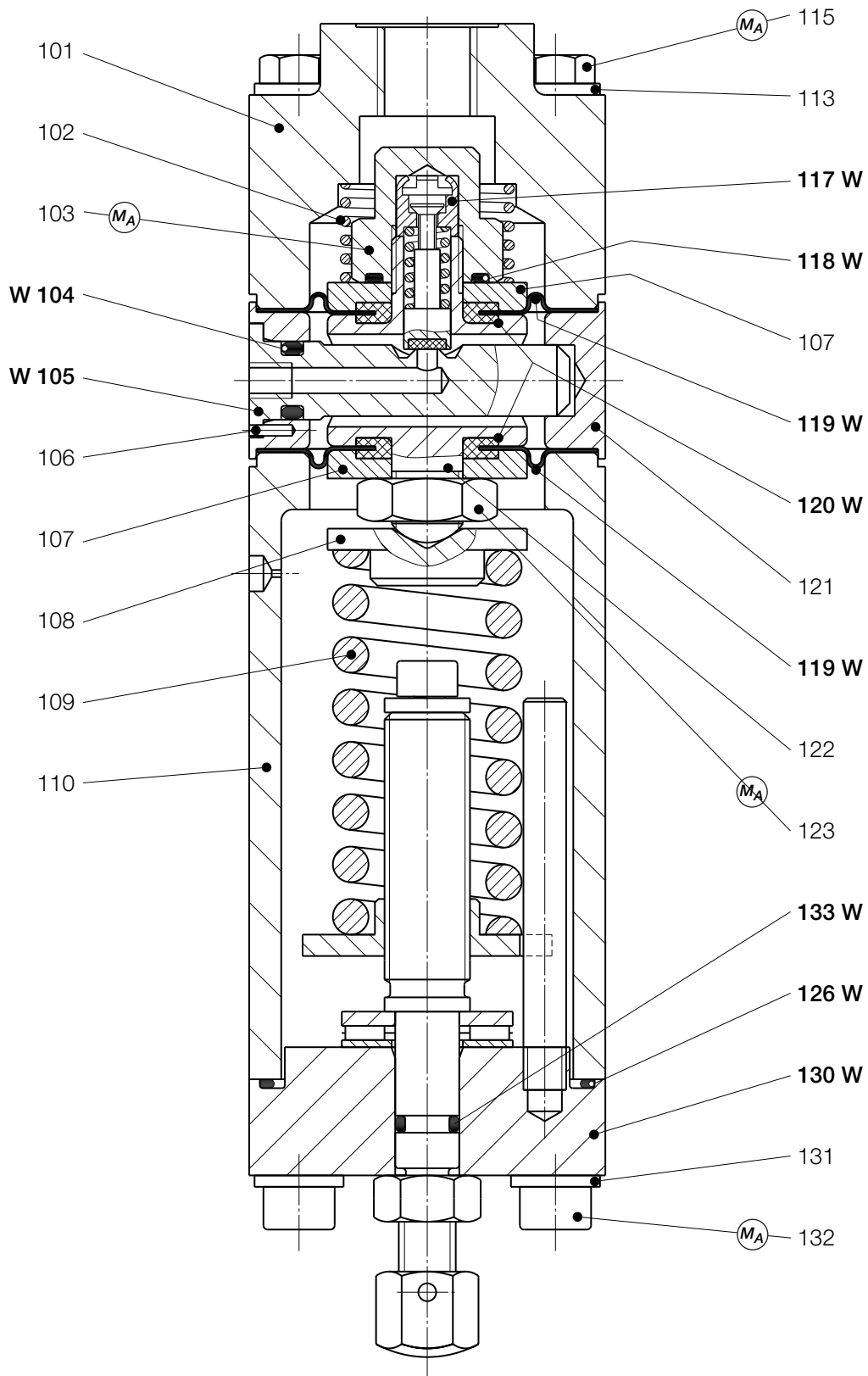
W Teile sind für Wartungsarbeiten bereitzuhalten

Werkstoff-Kennzeichen

St ... Stahl	LM ... Leichtmetall	GMs ... Messingguss
NSt ... Nichtrostender Stahl	Ms ... Messing	GZn ... Zinkguss
FSt ... Federstahl	GS ... Stahlguss	AlBz ... Aluminiumbronze
NFSt ... Nichtrostender Federstahl	GGG ... Gusseisen mit Kugelgraphit	K ... Kunststoff
Bz ... Bronze	GBz ... Bronzeguss	KG ... Gummiartiger Kunststoff
Cu ... Kupfer	GLM ... Leichtmetallguss	SSt ... Schaumstoff

Pos.- Nr.	Benennung	Anzahl	W	Werkstoff	Teile - Nummer	
					W _d 0,5 bis 40 bar	W _d 20 bis 90 bar
28	O-Ring	2	W	KG	20231	20231
29	Scheibe	1		LM	10022218	10022218
30	Scheibe	1		LM	10010479	10010479
31	Scheibe	1		FSt	19065	19065
32	Führungsschraube	1		Ms	10000144	10000144
33	O-Ring	1	W	KG	20283	20283
34	O-Ring	1	W	KG	20332	20332
35	Hülse	1		PGI	10000171	10000171
36	Schutzkappe	1		KG	26343	26343
37	Spindel	1		Niro	10000145	10000145
38	Druckmessgerät, wahlweise:					
38	W _d 0,5 bar bis 2 bar	1		NSt/Ms	26891	
38	W _d 1 bar bis 5 bar	1		NSt/Ms	26281	
38	W _d 2 bar bis 10 bar	1		NSt/Ms	26314	
38	W _d 5 bar bis 20 bar	1		NSt/Ms	26284	
39	Überdruckschutzvorrichtung, wahlw.:					
39	W _d 0,5 bar bis 2 bar	1			10023355	
39	W _d 1 bar bis 5 bar	1			10023336	
39	W _d 2 bar bis 10 bar	1			10023337	
39	W _d 5 bar bis 20 bar	1			10023338	
40	Druckmessgerät, wahlweise:					
40	W _d 10 bar bis 40 bar	1		NSt/Ms	26282	
40	W _d 20 bar bis 90 bar	1		NSt/Ms		26285
41	Stutzen	1		St	31455	31455
42	Gerades Rohrstück	1		St	32141	32141

4.3.1.1 Hilfsdruckstufe automatisch arbeitend
 Differenzdruckstufe, Blende in p_d - Leitung

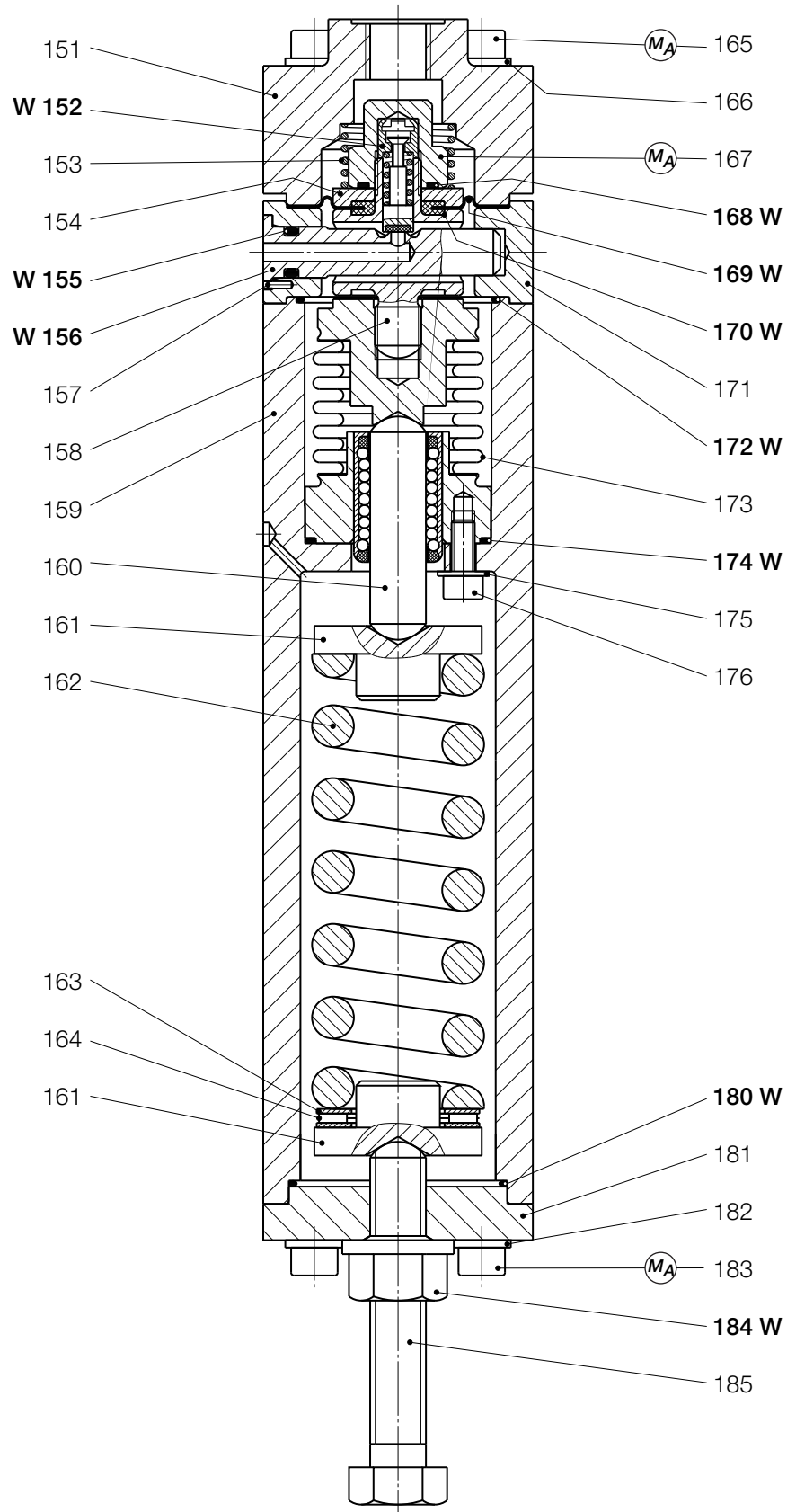


M_A Anziehdrehmoment in Tabelle Seite 6 beachten!
 W Teile sind für Wartungsarbeiten bereitzuhalten.

4.3.1.2 Hilfsdruckstufe automatisch arbeitend

Pos.- Nr.	Benennung	Anzahl	W	Werkstoff	Teile - Nummer	
					Hilfsdruckstufe Ventilsitz - ø 3	Differenzdruckstufe Ventilsitz - ø 3
101	Deckel	1		LM	10000190	10000190
102	Druckfeder	1		NSt	10010463	10010463
103	Verschlußkappe	1		NSt	10000188	10000188
104	O-Ring	1	W	KG	20225	20225
105	Ventileinsatz	1	W	LM	10000061	10000061
106	Steckkerbstift	1		ST	17197	17197
107	Membranteller	2		LM	10000110	10000110
108	Federteller	1		LM	10000073	10000073
109	Druckfeder	1		NFSt	10000072	10000088
110	Federgehäuse	1		LM	10000071	10000087
113	Scheibe	4		St	8279	8279
115	Sechskantschraube	4		St	10377	10377
117	Kolben, vormontiert	1	W	NSt/NFSt/K	10000186	10000186
118	O-Ring	1	W	KG	20332	20332
119	Sickenformmembran	2	W	KG	10000191	10000185
120	Einknüpfdichtung	2	W	KG	10000066	10000066
121	Ventilgehäuse	1		LM	10000137	10000137
122	Verbindungsstück	1		NSt	10000108	10000108
123	Sechskantmutter	1		St	13114	13114
126	O-Ring	1	W	KG	20293	20293
130	Platte, vormontiert	1		Ms/Al/Bz/NSt...	10010480	10010480
131	Scheibe	4		St	8279	8279
132	Zylinderschraube	4		St	10150	10150
133	O-Ring	1	W	KG	20226	20226

4.3.2.1 Regelstufe mit Metallbalg-Messwerk



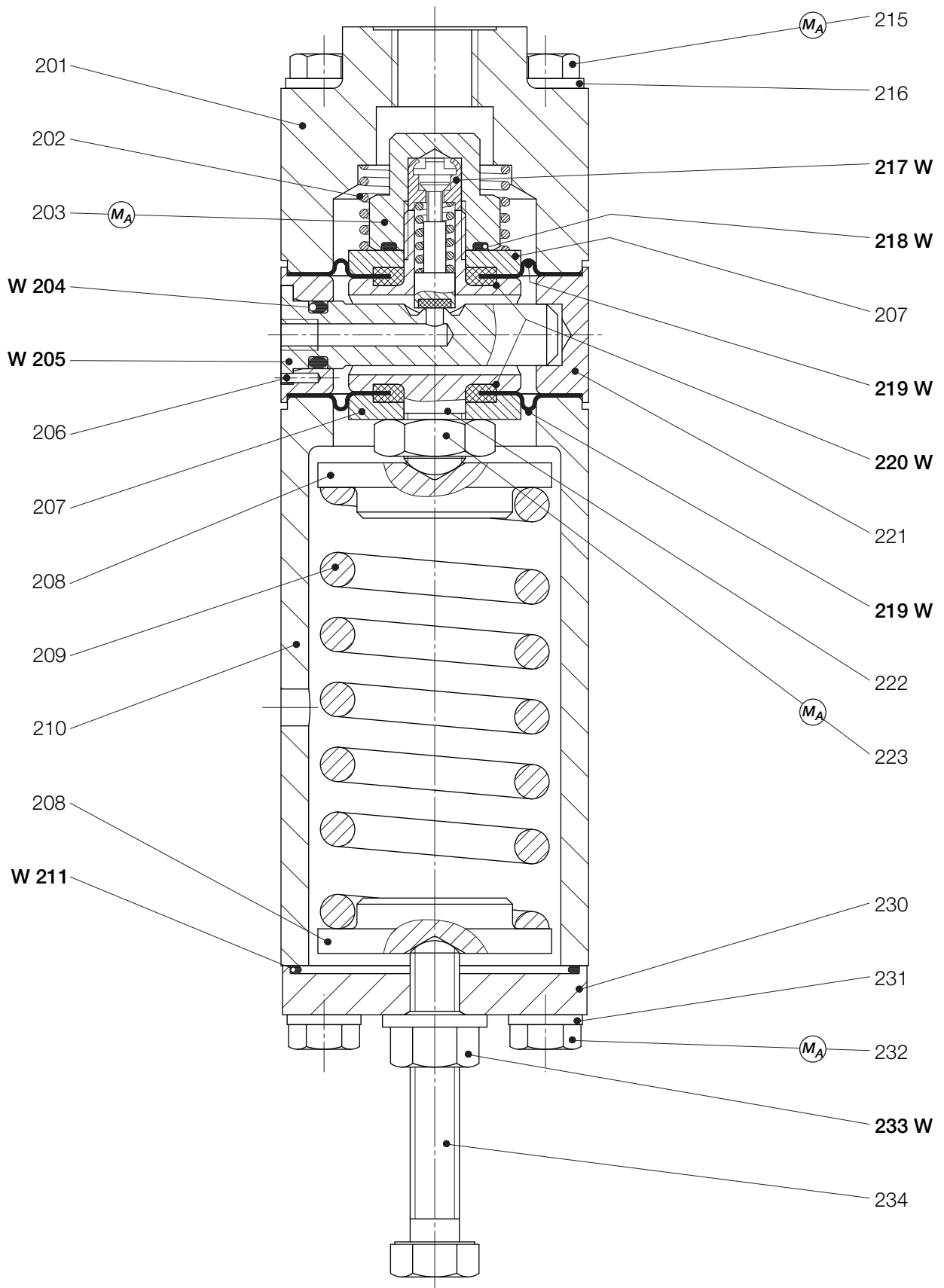
M_A Anziehdrehmoment in Tabelle Seite 6 beachten!

W Teile sind für Wartungsarbeiten bereitzuhalten.

4.3.2.2 Regelstufe mit Metallbalg - Messwerk

Pos.-Nr.	Benennung	Anzahl	W	Werkstoff	Teile - Nummer
151	Deckel	1		LM	10011768
152	Kolben, vormontiert	1	W	NSt/NFSt/KV	10000186
153	Druckfeder	1		NFSt	10010463
154	Membranteller	2		LM	10000110
155	O-Ring	1	W	KG	20225
156	Ventileinsatz	1	W	LM	10011775
157	Steckerbstift	1		St	17197
158	Verbindungsstück	1		NSt	10011773
159	Federgehäuse	1		LM	10011767
160	Führungsbolzen	1		St	10011772
161	Federteller	2		NSt	10011774
162	Druckfeder	1		FSt	10010444
163	Axialscheibe	2		St	26385
164	Axial-Nadellager	1		St	26384
165	Zylinderschraube	4		St	10548
166	Scheibe	4		St	8279
167	Verschußkappe	1		NSt	10000188
168	O-Ring	1	W	KG	20332
169	Sickenformmembran	1	W	KG	10000191
170	Einknüpfdichtung	1	W	KG	10000066
171	Ventilgehäuse	1		LM	10011769
172	O-Ring	1	W	KG	20416
173	Metallbalg, vollständig	1		NSt/St	10011764
174	O-Ring	1	W	KG	20317
175	Scheibe	3		St	6157
176	Zylinderschraube	3		St	10318
180	O-Ring	1	W	KG	20293
181	Platte	1		St	10011770
182	Scheibe	4		St	8279
183	Zylinderschraube	4		St	10097
184	Sechskantbundmutter	1	W	St/K	13145
185	Einstellschraube	1		NSt	10010447

4.3.3.1 Regelstufe mit Membran-Messwerk



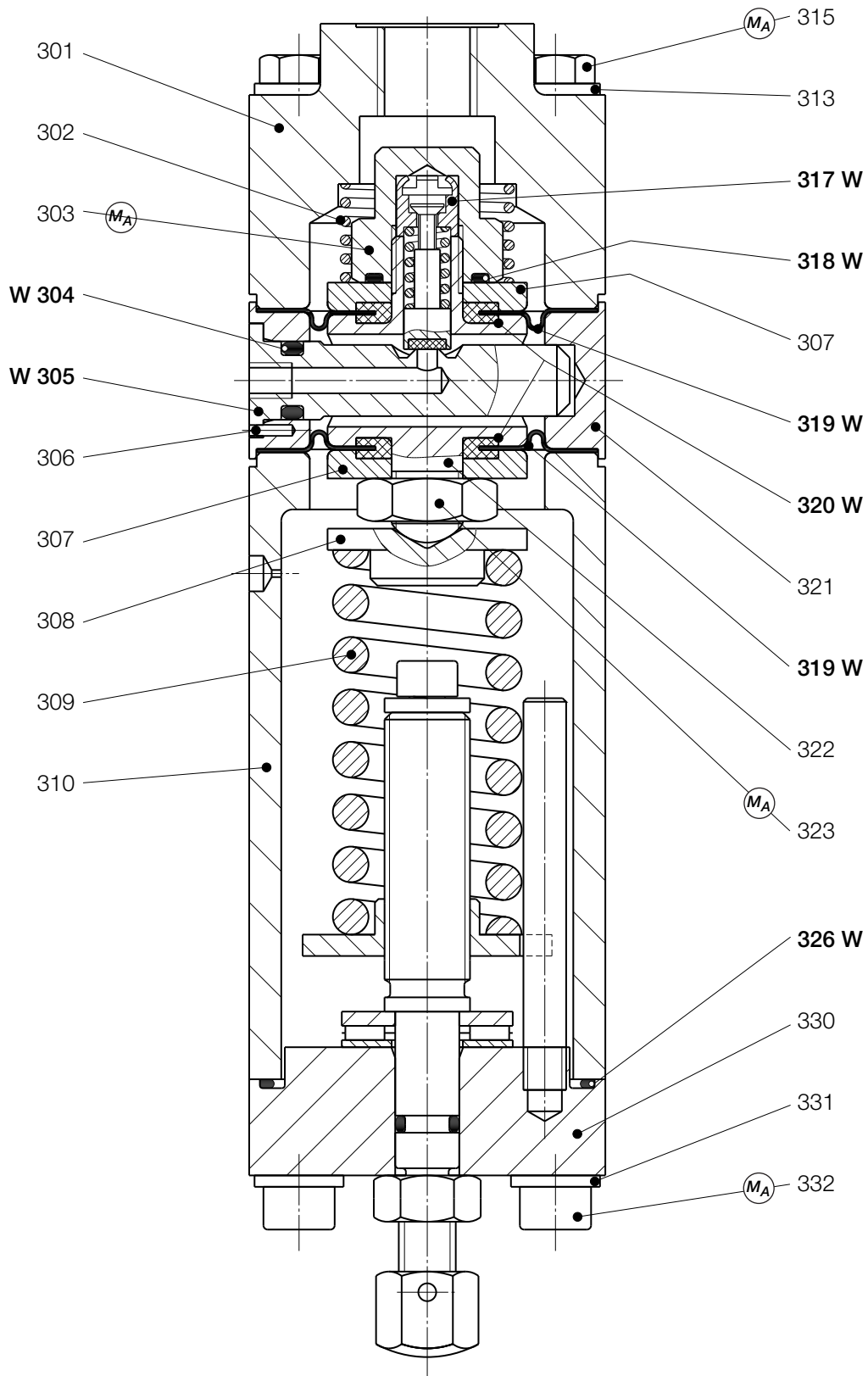
M_A Anziehdrehmoment in Tabelle Seite 6 beachten!

W Teile sind für Wartungsarbeiten bereitzuhalten.

4.3.3.2 Regelstufe mit Membran - Messwerk

Pos.-Nr.	Benennung	Anzahl	W	Werkstoff	Teile - Nummer
201	Deckel	1		LM	10000190
202	Druckfeder	1		NSt	10010463
203	Verschlusskappe	1		NSt	10000188
204	O-Ring	1	W	KG	20225
205	Ventileinsatz	1	W	LM	10000061
206	Steckkerbstift	1		ST	17197
207	Membranteller	2		LM	10000110
208	Federteller, wahlweise:				
208	W _a 0,5 bar bis 10 bar	2		LM	10000114
208	W _a 10 bar bis 40 bar	2		LM	10000148
209	Druckfeder, wahlweise:				
209	W _a 0,5 bar bis 2 bar	1		FSt	10000156
209	W _a 1,0 bar bis 5 bar	1		FSt	10009671
209	W _a 2,0 bar bis 10 bar	1		FSt	10000139
209	W _a 5,0 bar bis 20 bar	1		FSt	10000115
209	W _a 10,0 bar bis 40 bar	1		FSt	10000064
210	Federgehäuse	1		LM	10000062
211	O-Ring	1	W	K	20293
215	Sechskantschraube	4		St	10377
216	Scheibe	4		St	8279
217	Kolben, vormontiert	1	W	NSt/NFSt/KV	10000186
218	O-Ring	1	W	KG	20332
219	Sickenformmembran	2	W	KG	10000191
220	Einknüpfdichtung	2	W	KG	10000066
221	Ventilgehäuse	1		LM	10000137
222	Verbindungsstück	1		NSt	10000108
223	Sechskantmutter	1		St	13114
230	Deckel	1		St	10000116
231	Scheibe	4		St	8279
232	Sechskantschraube	4		St	6493
233	Sechskantbundmutter	1	W	St/K	13136
234	Einstellschraube	1		NSt	10002795

4.3.4.1 Differenzdruckstufe, Blende in p_U - Leitung



MA Anziehdrehmoment in Tabelle Seite 6 beachten!

W Teile sind für Wartungsarbeiten bereitzuhalten.

4.3.4.2 Differenzdruckstufe, Blende in p_U - Leitung

Pos.- Nr.	Benennung	Anzahl	W	Werkstoff	Teile - Nummer
301	Deckel	1		LM	10000190
302	Druckfeder	1		NSt	10010463
303	Verschlußkappe	1		NSt	10000188
304	O-Ring	1	W	KG	20225
305	Ventileinsatz	1	W	LM	10000061
306	Steckkerbstift	1		ST	17197
307	Membranteller	2		LM	10000110
308	Federteller	1		LM	10000073
309	Druckfeder	1		NFSt	10000088
310	Federgehäuse	1		LM	10000087
313	Scheibe	4		St	8279
315	Sechskantschraube	4		St	10377
317	Kolben, vormontiert	1	W	NSt/NFSt/KV	10000186
318	O-Ring	1	W	KG	20332
319	Sickenformmembran	2	W	KG	10000191
320	Einknüpfdichtung	2	W	KG	10000066
321	Ventilgehäuse	1		LM	10000137
322	Verbindungsstück	1		NSt	10000108
323	Sechskantmutter	1		St	13114
326	O-Ring	1	W	KG	20293
330	Platte, vormontiert	1		Ms/Al/Bz/NSt...	10010480
331	Scheibe	4		St	8279
332	Zylinderschraube	4		St	10150

4.4 Teile für Wartungsarbeiten

Pos.- Nr.	Benennung	Anz.	Teile - Nummer
3	Dichtring	7	18842
23	O-Ring	1	20341
24	O-Ring	12	20225
25	O-Ring	1	20332
28	O-Ring	2	20231
33	O-Ring	1	20283
34	O-Ring	1	20332
Hilfsdruckstufe automatisch arbeitend, Differenzdruckstufe für p_U - Leitung			
104	O-Ring	1	20 225
105	Ventileinsatz	1	10 000 061
117	Kolben, vormontiert	1	10 000 186
118	O-Ring	1	20 332
119	Sickenformmembran	2	10 000 191
120	Einknüpfdichtung	2	10 000 066
126	O-Ring	1	20 293
Regelstufe mit Metallbalg - Messwerk			
152	Kolben, vormontiert	1	10 000 186
155	O-Ring	1	20 225
156	Ventileinsatz	1	10 011 775
168	O-Ring	1	20 332
169	Sickenformmembran	1	10 000 191
170	Einknüpfdichtung	1	10 000 066
172	O-Ring	1	20 416
174	O-Ring	1	20 317
180	O-Ring	1	20 293
184	Sechskantbundmutter	1	13 145
Regelstufe mit Membran-Messwerk			
204	O-Ring	1	20 225
205	Ventileinsatz	1	10 000 061
211	O-Ring	1	20293
217	Kolben, vormontiert	1	10 000 186
218	O-Ring	1	20 332
219	Sickenformmembran	2	10 000 191
220	Einknüpfdichtung	2	10 000 066
233	Sechskantbundmutter	1	13 136
Differenzdruckstufe für p_D - Leitung			
304	O-Ring	1	20 225
305	Ventileinsatz	1	10 000 061
317	Kolben, vormontiert	1	10 000 186
318	O-Ring	1	20 332
319	Sickenformmembran	2	10000185
320	Einknüpfdichtung	2	10000066
326	O-Ring	1	20293

Weitere Informationen

Wenn Sie mehr über Lösungen von Honeywell für die Gasindustrie erfahren möchten, dann setzen Sie sich mit Ihrem lokalen Ansprechpartner in Verbindung oder besuchen unsere Internetseite www.honeywellprocess.com

DEUTSCHLAND

Honeywell Process Solutions

Honeywell Gas Technologies GmbH

Osterholzstrasse 45

34123 Kassel, Deutschland

Tel: +49 (0)561 5007-0

Fax: +49 (0)561 5007-107

HON 655.20
2017-01

© 2017 Honeywell International Inc.

The Honeywell logo is displayed in a bold, red, sans-serif font.