

ZR PN 0,1

Gasdruckregelgerät
Eingangsdruck 100 mbar
Nennweiten DN 20, 25, 32, 40, 50



Anwendungsbereiche

Hausanschluss

Kurzinformation

Für die Gasversorgung steht mit den Gasdruckregelgeräten der ZR Baureihe ein Reihe zuverlässiger und kompakter Geräte mit einem breiten Leistungsspektrum zur Verfügung. Die Zählerregelgeräte der Baureihe ZR sind für die direkte Montage auf den Zählereingang gedacht. Hier stehen Bauformen für Zweistutzen- sowie Einstutzenbalgengaszähler zur Verfügung. Die Geräte besitzen ein federbelastetes Messwerk und sind mit einer Sicherheitsmembrane ausgestattet.

Die Geräte besitzen eine DVGW Zulassung nach DIN 33822.

Registriernummern: NG-4330CL0335, ZRH: NG-4330CL0336

Technische Daten

- Eingangsdruckbereich p_u 22 mbar bis 100 mbar
- Ausgangsdruckbereich p_{ds} 18 bis 50 mbar
- Ausführung mit Gasmangelsicherung p_{ds} 18 bis 30 mbar (ZR/ZRE)
(verschiedene Einstellfedern erforderlich)
- Mindestdruckdifferenz Δp_{min} 4 mbar

Lageunabhängiger Einbau horizontal/vertikal.

Regel-, und Schließdruckgruppen						
Typ	ZR 3	ZR 3/6	ZR 6/10	ZR 10	ZRE 3/6	ZRH 20/40
Nennweite	DN 20	DN 25	DN 32	DN 40	DN 25 Einrohr	DN 50
Ausgangsdruckbereich	18 – 50 (GMS: 18 – 30)					18 – 50
Regelgruppe	AC 10					
Schließdruckgruppe	SG 30					

Bestellbeispiel

ZR 3/6 S mit Gasmangelsicherung

- Nennweite
- Eingangsdruck ... bis ... mbar
- Ausgangsdruck ... mbar

Ausführung

ZR... Normalausführung ohne Gasmangelsicherung

ZR...S Ausführung mit Gasmangelsicherung

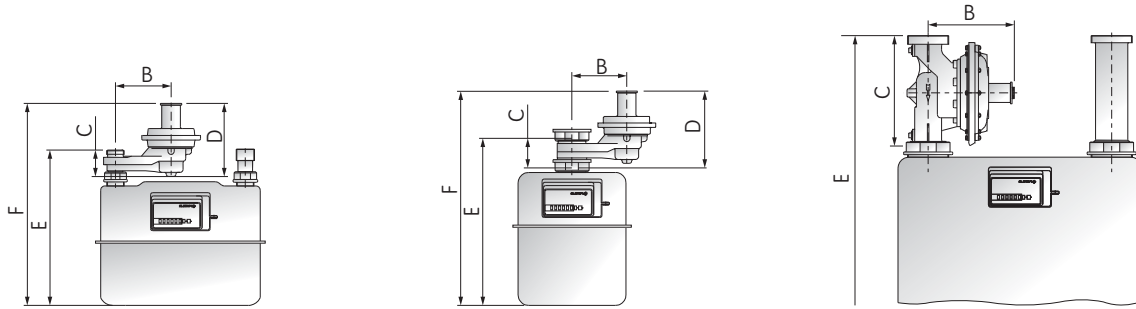
Hauptmerkmale

- Vordruckausgleich
- Vordruckfest bis 16 bar
- Ausgezeichnetes Regel- und Kleinlastverhalten
- 4 mbar min. Druckdifferenz
- Erhöhte thermische Belastbarkeit (HTB)
- Betriebstemperaturen -20 °C bis +60 °C
- Plombierbare Prüföffnung ausgangsseitig (ZRH), Prüfbohrung \varnothing 1 mm
- Sicherheitsmembrane
- Lageunabhängiger Einbau horizontal/vertikal
- Manipulationshemmend
 - zugefaltet (DN 20 – DN 40)
 - verschraubt (DN 50)
- Gehäuse kathodisch tauchlackiert
- Sieb im Eingang

Optionen

- Gasmangelsicherung (GMS)
- Hochwasserfest

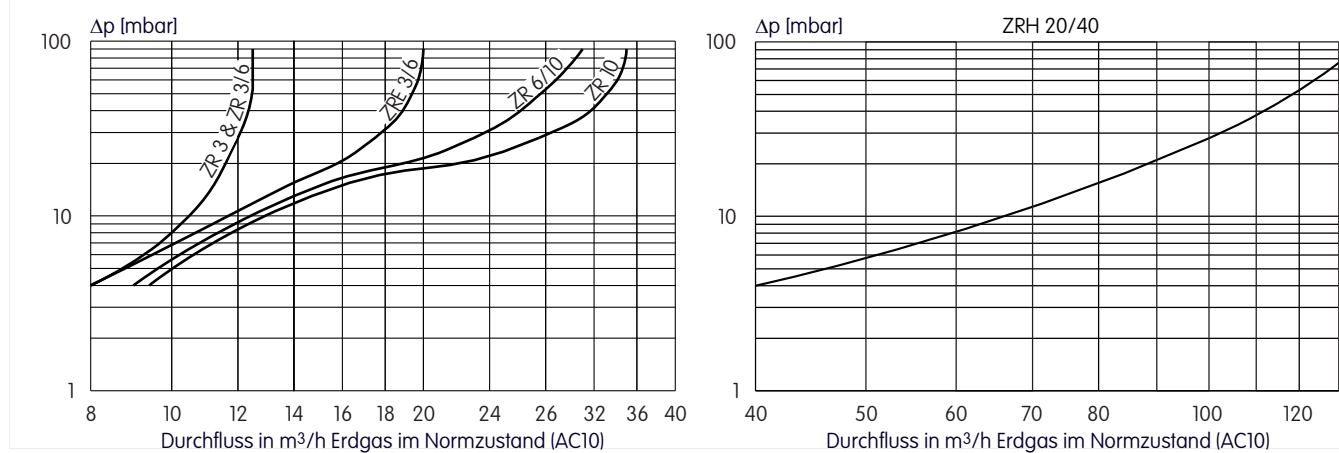
Technische Daten



Typ	Durchfluss Erdgas [m³/h]		Anschluss		Gaszähler	Abmessungen [mm]					Gewicht [kg]
	Q _{max, pu min}	Q _{max, pu max}	Leitung	Gewinde		B	C	D	E	F	
ZR 3	8	12,5	DN 20	G 1	G 4	90	50	140	300	390	ca. 1,6
ZR 3/6	8	12,5	DN 25	G 1¼	G 4 G 6	90 90	50 50	140 140	291 370	381 460	ca. 1,6
ZR 6/10	9	31	DN 32	G 1¼	G 6 G 10	105 105	50 50	140 140	370 380	460 470	ca. 1,7
ZR 10	9,5	35	DN 40	G 2	G 10 G 16	105 105	60 60	145 145	380 380	475 475	ca. 2,1
ZRE 3/6	8	20	DN 25 Einrohr	G 2	G 2,5 G 4 G 6/10	105 105 105	58 58 58	142 142 142	273 309 381	357 393 463	ca. 2,0
ZRH 20/40	40	130	DN 50	G 2½	G 25	158	205	-	603	-	ca. 4,4

Gewinde nach DIN ISO 228-1

Durchflussdiagramm



Ihre Ansprechpartner

Deutschland
 Elster GmbH
 Steinern Str. 19 - 21
 55252 Mainz-Kastel
 T +49 6134 605 0
 F +49 6134 605 390
 www.elster-instromet.com
 info@elster-instromet.com

Österreich
 Elster-Instromet Vertriebsges. m.b.H
 Heiligenstädter Strasse 45
 1190 Wien
 T +43 1 369 2655
 F +43 1 369 2655 22
 info@elster-instromet.at

Schweiz
 GWF MessSysteme AG
 Obergrundstrasse 119
 6002 Luzern
 T +41 41 319 50 50
 F +41 41 310 60 87
 www.gwf.ch
 gwf@gwf.ch

ZR DE09
 A01.12.2014

73030212

Copyright 2014 Elster GmbH
 Alle Rechte vorbehalten
 Technische Änderungen vorbehalten

