

# ZR PN 0,1

Gasdruckregelgerät  
Eingangsdruck 100 mbar  
Nennweiten DN 20, 25, 32, 40, 50



## Anwendungsbereiche

Hausanschluss

## Kurzinformation

Für die Gasversorgung steht mit den Gasdruckregelgeräten der ZR Baureihe ein Reihe zuverlässiger und kompakter Geräte mit einem breiten Leistungsspektrum zur Verfügung. Die Zählerregelgeräte der Baureihe ZR sind für die direkte Montage auf den Zählereingang gedacht. Hier stehen Bauformen für Zweistutzen- sowie Einstutzenbalgengaszähler zur Verfügung. Die Geräte besitzen ein federbelastetes Messwerk und sind mit einer Sicherheitsmembrane ausgestattet.

Die Geräte besitzen eine DVGW Zulassung nach DIN 33822.

Registriernummern: NG-4330CL0335, ZRH: NG-4330CL0336

## Technische Daten

- Eingangsdruckbereich  $p_u$  22 mbar bis 100 mbar
  - Ausgangsdruckbereich  $p_{ds}$  18 bis 50 mbar
  - Ausführung mit Gasmangelsicherung  $p_{ds}$  18 bis 30 mbar (ZR/ZRE)  
(verschiedene Einstellfedern erforderlich)
  - Mindestdruckdifferenz  $\Delta p_{min}$  4 mbar
- Lageunabhängiger Einbau horizontal/vertikal.

Regel-, und Schließdruckgruppen						
Typ	ZR 3	ZR 3/6	ZR 6/10	ZR 10	ZRE 3/6	ZRH 20/40
Nennweite	DN 20	DN 25	DN 32	DN 40	DN 25 Einrohr	DN 50
Ausgangsdruckbereich	18 – 50 (GMS: 18 – 30)					18 – 50
Regelgruppe	AC 10					
Schließdruckgruppe	SG 30					

## Bestellbeispiel

ZR 3/6 S mit Gasmangelsicherung

- Nennweite
- Eingangsdruck ... bis ... mbar
- Ausgangsdruck ... mbar

## Ausführung

ZR... Normalausführung ohne Gasmangelsicherung  
ZR...S Ausführung mit Gasmangelsicherung

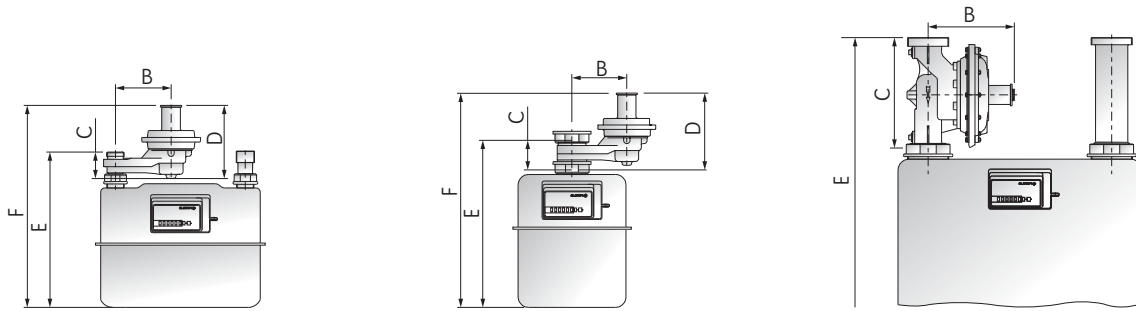
## Hauptmerkmale

- Vordruckausgleich
- Vordruckfest bis 16 bar
- Ausgezeichnetes Regel- und Kleinlastverhalten
- 4 mbar min. Druckdifferenz
- Erhöhte thermische Belastbarkeit (HTB)
- Betriebstemperaturen -20 °C bis +60 °C
- Plombierbare Prüföffnung ausgangsseitig (ZRH), Prüfbohrung  $\varnothing$  1 mm
- Sicherheitsmembrane
- Lageunabhängiger Einbau horizontal/vertikal
- Manipulationshemmend
  - zugefaltet (DN 20 – DN 40)
  - verschraubt (DN 50)
- Gehäuse kathodisch tauchlackiert
- Sieb im Eingang

## Optionen

- Gasmangelsicherung (GMS)
- Hochwasserfest

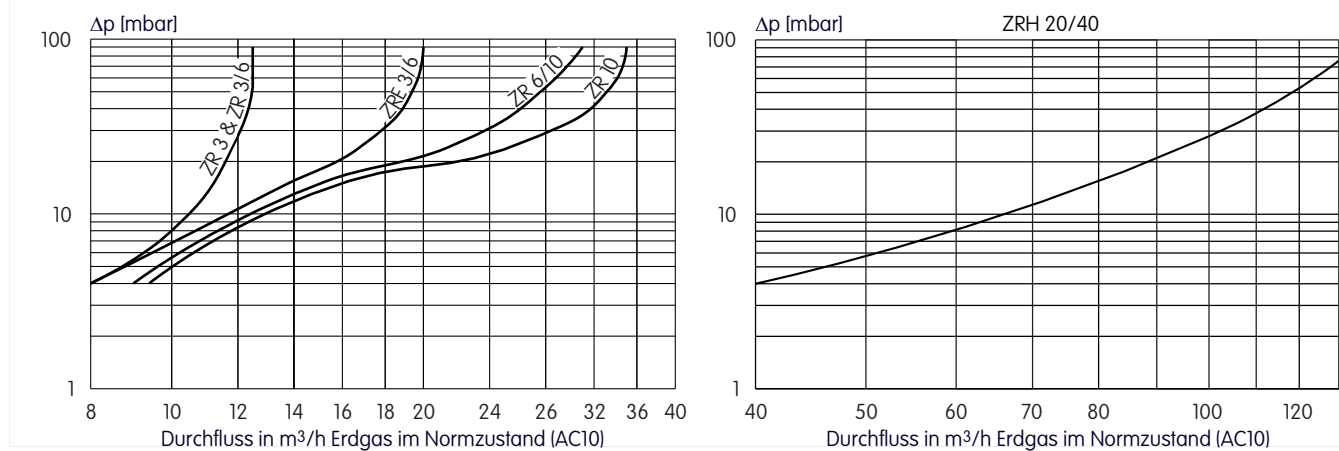
Technische Daten



Typ	Durchfluss Erdgas [m³/h]		Anschluss		Gaszähler	Abmessungen [mm]					Gewicht [kg]
	Q <sub>max, pu min</sub>	Q <sub>max, pu max</sub>	Leitung	Gewinde		B	C	D	E	F	
ZR 3	8	12,5	DN 20	G 1	G 4	90	50	140	300	390	ca. 1,6
ZR 3/6	8	12,5	DN 25	G 1¼	G 4 G 6	90 90	50 50	140 140	291 370	381 460	ca. 1,6
ZR 6/10	9	31	DN 32	G 1¼	G 6 G 10	105 105	50 50	140 140	370 380	460 470	ca. 1,7
ZR 10	9,5	35	DN 40	G 2	G 10 G 16	105 105	60 60	145 145	380 380	475 475	ca. 2,1
ZRE 3/6	8	20	DN 25 Einrohr	G 2	G 2,5 G 4 G 6/10	105 105 105	58 58 58	142 142 142	273 309 381	357 393 463	ca. 2,0
ZRH 20/40	40	130	DN 50	G 2½	G 25	158	205	-	603	-	ca. 4,4

Gewinde nach DIN ISO 228-1

Durchflussdiagramm



Ihre Ansprechpartner

Deutschland  
 Elster GmbH  
 Steinern Str. 19 - 21  
 55252 Mainz-Kastel  
 T +49 6134 605 0  
 F +49 6134 605 390  
 www.elster-instromet.com  
 info@elster-instromet.com

Österreich  
 Elster-Instromet Vertriebsges. m.b.H  
 Heiligenstädter Strasse 45  
 1190 Wien  
 T +43 1 369 2655  
 F +43 1 369 2655 22  
 info@elster-instromet.at

Schweiz  
 GWF MessSysteme AG  
 Obergrundstrasse 119  
 6002 Luzern  
 T +41 41 319 50 50  
 F +41 41 310 60 87  
 www.gwf.ch  
 gwf@gwf.ch

ZR DE09  
 A01.12.2014

73030212

Copyright 2014 Elster GmbH  
 Alle Rechte vorbehalten  
 Technische Änderungen vorbehalten