

Gas-Druckregelgerät HON 200



PRODUKTINFORMATION

**Serving the Gas Industry
Worldwide**

Honeywell

Gas-Druckregelgerät HON 200

Anwendung, Merkmale, technische Daten


Anwendung

- Gasversorgung im Kommunalbereich, in Industriebetrieben und bei Einzelverbrauchern
- Regelgerät für Kleinlastschienen in größeren Gas-Druckregelanlagen
- Standardausführung einsetzbar für Erdgas und alle nicht-aggressiven Gase
- Sauerstoffausführung, Freiluftausführung und andere Sonderausführungen auf Anfrage

Merkmale

- Einfache wartungsfreundliche Konstruktion
- Einbau verschiedener Ventilsitzdurchmesser möglich
- Einsetzbar für große Entspannungsverhältnisse
- Verwendung der bewährten Reglerbaureihen HON 610 (RS 10 d) und HON 650
- Einsetzbar für elektr. Automatisierungen mit Proportionalstufe

TECHNISCHE DATEN							
Zul. Eingangsdruck PS	je nach Anschluss bis 100 bar						
Max. Eingangsdruck p_{emax}	bis 100 bar (je nach Ventilsitz-Durchmesser)						
spez. Führungsbereich W_a	Hilfsdruckstufe			Regelstufe			
	Messwerk	Spezifischer Führungsbereich W_a (bar)	Federdraht-Ø (mm)	Messwerk	Spezifischer Führungsbereich W_a (bar)	Federdraht-Ø (mm)	Federfarbe
Regler HON 610 (RS10d)	M	0,5 bis 5,0	4,7 (braun)	N	0,010 bis 0,040 0,020 bis 0,060 0,040 bis 0,120 0,080 bis 0,200 0,100 bis 0,500	2,5 3,0 3,5 4,0 5,0	weiss gelb grün rot blau
				M	0,1 bis 1,5 0,2 bis 2,5 0,3 bis 3,5	3,3 4,0 4,5	grün blau braun
Regler HON 650		1,0 bis 50	8,0 (grün)	*)	1,0 bis 5,0 2,0 bis 10,0 5,0 bis 20,0 10,0 bis 40,0	5,6 6,3 7,0 8,0	gelb braun rot grün
		bis 10 + p_a	5,0 (grün)	**)	20,0 bis 90,0	9,0	weiss
*) Membran-Messwerk **) bei $p_a > 40$ bar wird ein Metallbalg-Messwerk eingesetzt.							
Stellantriebs-Auswahl	Größe 1 für p_a 1 bar (mit Regler HON 650) Größe 2 für p_a 3,5 bar (vorzugsweise mit Regler HON 610)						

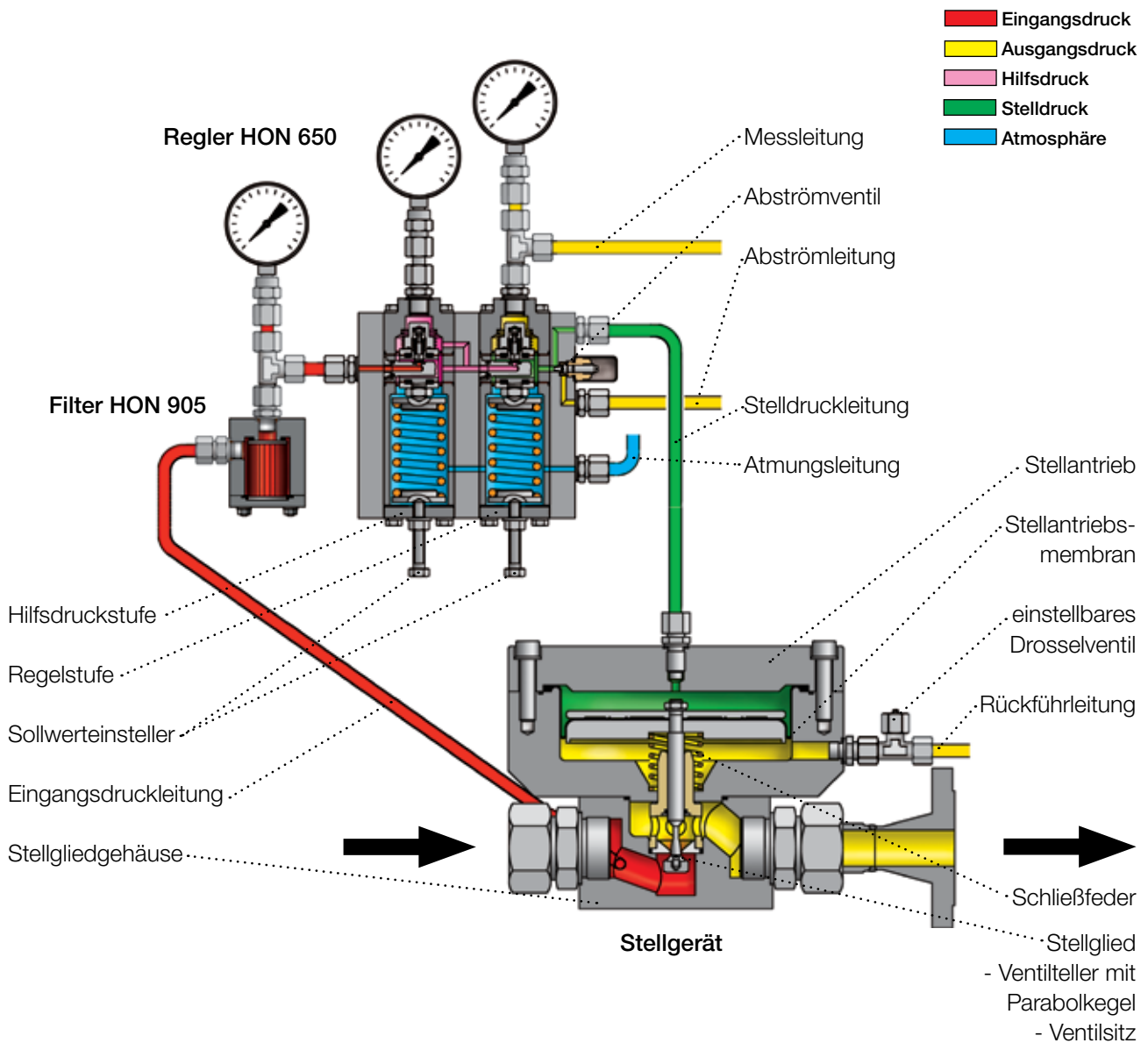
TECHNISCHE DATEN							
Genauigkeitsklasse und Schließdruckgruppe							
Ausgangsdruckbereich (p _a -Bereich) in bar	Genauigkeitsklasse AC mit Ventilsitz-Ø 8 mm	Genauigkeitsklasse AC mit Ventilsitz-Ø 12 mm	Schließdruckgruppe SG				
0,010 bis 0,030	5	10	30				
> 0,030 bis 0,100	5	5*/10	20				
> 0,1 bis 0,5	5	5	10				
> 0,5 bis 1,0	2,5	2,5*/5	10				
> 1,0 bis 2,5	2,5	2,5	10				
> 2,5 bis 5,0	1	1	10				
> 5,0	1	1	5				
Schließdruckzonen-Gruppe SZ 2,5							
Mindest-Druckgefälle p_{min}	ca. 1 bar bis 1,5 bar Wenn sich das Druckgefälle auf diesen Mindestwert verringert, und p _e weiter absinkt, dann fällt p _a ebenfalls unter Beibehaltung von D _{pmin} ab.						
Gerätekenngöße	Ventilsitz-Durchmesser in mm	5	6	8	12	18	23
	max. Eingangsdruck p _{emax} in bar*	100	100	100	80	40	25
	Durchflusskoeffizient K _G in m ³ /h (Erdgas r _n = 0,83 kg/m ³)	12	25	50	125	200	250
Nennweite	DN 25 (Anschlüsse und Baulängen siehe Seite 5 und 6)						
Werkstoff	Stellgliedgehäuse	wahlweise Al-Legierung oder Stahl					
	Stellantriebsgehäuse	Al-Legierung					
	Innenteile	Al-Legierung, Messing, Stahl, Polyamid					
	Membranen, O-Ringe	Perbunan					
Temperaturbereich Klasse 2	-20°C bis +60°C						
Funktion und Festigkeit	nach DIN EN 334						
DIN-DVGW-Reg.-Nr.	NG-4301AR0881						
CE-Zeichen nach PED							
Ex-Schutz	Das Gerät verfügt über keine eigenen potenziellen Zündquellen und fällt damit nicht in den Geltungsbereich der ATEX 95 (Eingesetztes elektronisches Zubehör erfüllt die ATEX-Anforderungen).						

*) Der Eingangsdruck darf unter Einhaltung der Genauigkeitsklassen AC die p_{emax}-Angaben der Tabellen bis zum doppelten Wert, höchstens jedoch bis zur Grenze der Nenndruckstufe überschreiten, wenn die gegebenen Eingangsdruck-Änderungen p_e nicht größer sind als der Zahlenwert der p_{emax}-Angabe.

Gas-Druckregelgerät HON 200

Aufbau und Arbeitsweise

4



Das Gas-Druckregelgerät HON 200 hat die Aufgabe, den Ausgangsdruck p_a am Messort im ausgangsseitigen Leitungssystem unabhängig von Schwankungen des Eingangsdruckes und der Abnahme innerhalb gewisser Toleranzen konstant zu halten. Es setzt sich zusammen aus der Baugruppe „Stellgerät“ (bestehend aus Stellantrieb und Stellglied) und der Baugruppe „Regler“ (2-stufige Ausführung mit Hilfsdruckstufe und Regelstufe). Zusätzlich ist zum Schutz des Reglers ein Feinfilter vorgeschaltet. Der Aufbau des Gas-Druckregelgerätes HON 200 ist wartungsfreundlich. Durch Lösen von 4 Schrauben kann die komplette Funktionseinheit (bestehend aus Stellantrieb und Stellglied) aus dem Stellgliedgehäuse ausgebaut werden.

Als Hilfsenergie wird das Druckgefälle zwischen Eingangsdruck und Ausgangsdruck verwendet. Durch den einstellbaren Hilfsdruck kann die statische Verstärkung beeinflusst und das Gas-Druckregelgerät an die Gegebenheiten der Regelstrecke angepasst werden (Siehe auch Honeywell-Schrift „Allgemeine Betriebsanleitung für Gas-Druckregelgeräte und Sicherheitseinrichtungen“). Der zu regelnde Ausgangsdruck wird am Messort erfasst und über die Messleitung der Regelstufe des Reglers zugeführt. Hier wirkt der Ausgangsdruck auf ein feinfühliges Membransystem, und wird mit der einstellbaren Führungsgröße (Kraft der Sollwertfeder) verglichen. Entsprechend der Regeldierenz wird der Stelldruck im Sinne einer Angleichung des Ausgangsdruck-Istwertes an den Sollwert verändert. Dabei wirkt der Stelldruck über den Stellantrieb auf das Stellglied ein und führt so selbsttätig die notwendigen Durchflussänderungen für einen konstanten Ausgangsdruck p_a durch. Das Stellglied (Ventil) ist zur feinfühligsten und stabilen Ausgangsdruckregelung mit einem Parabolkegel ausgeführt. Für die Anpassung der jeweiligen Betriebsbedingungen stehen 6 Ventilsitzgrößen zur Verfügung. Der maximal zulässige Eingangsdruck wird durch die Größe des Ventilsitzdurchmessers bestimmt. Das Regelgerät hat dichten Abschluß bei Nullabnahme.

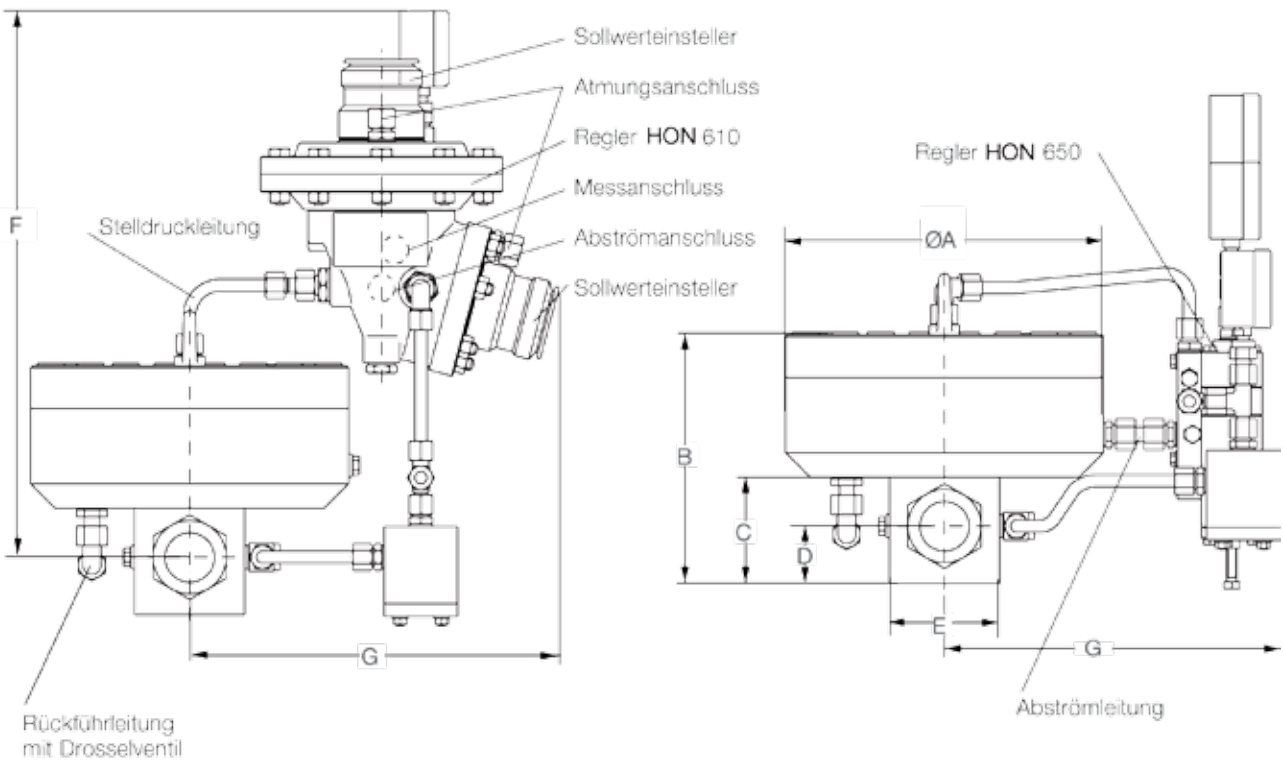
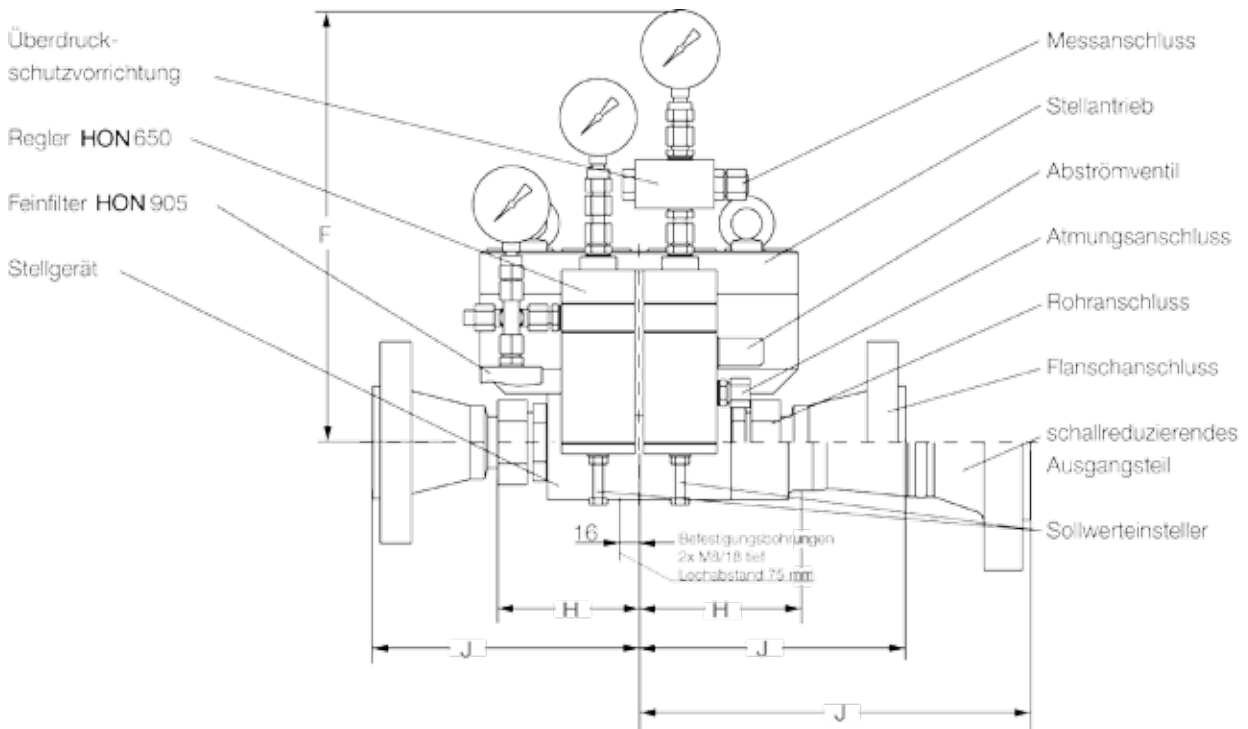
ABMESSUNGEN UND ANSCHLÜSSE									
Geräteabmessungen in mm									
HON 200 Ausführung mit	Ø A	B	C	D	E	F*		G	
						HON 610	HON 650	HON 610	HON 650
Stellantrieb 1	200	194	87	47	90		max. 345		245
Stellantrieb 2	260	204	87	47	90	max. 447	max. 353	302	275
Baulänge für Rohranschluss**, PS = 100 bar									
Rohraußendurchmesser				18	22	25	28	38	42
Maß H in mm				120	122	136	123	130	115
Baulänge für Flanschanschluss									
DN	Maß J in mm	Flansch (Verbindung über lötlöse Rohrverschraubung)			mit schallreduzierendem Ausgangsteil (Schweißteil)				
		PN 40	ANSI 300 RF/RTJ	ANSI 600 RF/RTJ	PN 40	ANSI 600 RF			
25		188	213	213	-	-			
40		188	212	218	-	-			
50		188	218	218	-	-			
80		-	-	-	290	320			
100		-	-	-	305	350			
Leitungsanschluss**									
für Regler HON 610		Stellgerät		Regler					
		Rückführleitung	Messleitung	Abströmleitung	Atmungsleitung				
Rohraußendurchmesser		12	12	12	12				
Anschlussgewinde		M 16x1,5	G 3/8	G1/2	M 16x1,5				
für Regler HON 650		Stellgerät		Regler					
		Rückführleitung	Messleitung	Abströmleitung	Atmungsleitung				
Rohraußendurchmesser		12	12	direkter Anschluss am Stellgerät		12			
Anschlussgewinde		M 16x1,5	M 14x1,5			M 14x1,5			

*) Je nach Ausführung

**) Lötlose Rohrverschraubung mit Schneidring nach DIN 2353. Für die Rohrdimensionierung ist die erforderliche zulässige Druckbeanspruchung PS zu beachten. Eine Reduzierung der Anschlussleitungen sollte aus funktionstechnischen Gründen vermieden werden.

Gas-Druckregelgerät HON 200

Abmessungen und Anschlüsse



Beispiel:

HON 200 - 42/42 - AL - 1 / 6 - 610MN - 703 - So

GERÄTEBEZEICHNUNG			
Eingangsanschluss/Ausgangsanschluss			
Rohr Außendurchmesser 18		18	
Rohr Außendurchmesser 22		22	
Rohr Außendurchmesser 25		25	
Rohr Außendurchmesser 28		28	
Rohr Außendurchmesser 38		38	
Rohr Außendurchmesser 42		42	
Flansch PN 40	DN 25	25/40	
entspricht ebenfalls PN 25	DN 40	40/40	
für diese Nennweiten	DN 50	50/50	
Flansch ANSI 300 RF	DN 25	25/3F	
	DN 40	40/3F	
	DN 50	50/3F	
Flansch ANSI 300 RTJ	DN 25	25/3J	
	DN 40	40/3J	
	DN 50	50/3J	
Flansch ANSI 600 RF	DN 25	25/6F	
	DN 40	40/6F	
	DN 50	50/6F	
Flansch ANSI 600 RTJ	DN 25	25/6J	
	DN 40	40/6J	
	DN 50	50/6J	
Schallreduzierung (ausgangsseitig)	PN 40	DN 80	80/40
		DN 100	100/40
	ANSI 600 RF	DN 80	80/6F
		DN 100	100/6F
Stellgliedgehäuse			
Al-Leg.-Ausführung		AL	
Stahl-Ausführung		ST	
Größe 1	Ø 5	1 / 5	
	Ø 6	1 / 6	
	Ø 8	1 / 8	
	Ø 12	1 / 12	
	Ø 18	1 / 18	
	Ø 23	1 / 23	
Größe 2	Ø 5	2 / 5	
	Ø 6	2 / 6	
	Ø 8	2 / 8	
	Ø 12	2 / 12	
	Ø 18	2 / 18	
	Ø 23	2 / 23	
Regler-Ausführung			
HON 610	mit MN-Messwerk	610 MN	
	mit MM-Messwerk	610 MM	
HON 650		650	
Anschluss-Kombination mit SAV (Eingangsanschluss nur E 42)	HON 703	703	
	HON 704	704	
Sonderausführung und andere Reglertypen der Baureihen HON 610 und HON 650 sind ausführlich zu beschreiben.		So	

Weitere Informationen

Wenn Sie mehr über Lösungen von Honeywell für die Gasindustrie erfahren möchten, dann setzen Sie sich mit Ihrem lokalen Ansprechpartner in Verbindung oder besuchen unsere Internetseite www.honeywellprocess.com

DEUTSCHLAND

Honeywell Process Solutions

Honeywell Gas Technologies GmbH

Osterholzstrasse 45

34123 Kassel, Deutschland

Tel: +49 (0)561 5007-0

Fax: +49 (0)561 5007-107

HON 200.00
2017-01
© 2017 Honeywell International Inc.

The Honeywell logo is displayed in a bold, red, sans-serif font.