

MR PN 10

Gasdruckregelgerät
Eingangsdruck 10 bar
Nennweiten DN 25 und DN 50



Anwendungsbereiche

Druckregelung in der:

- Gasverteilung
- Gasverwendung

Kurzinformation

Die Gasdruckregelgeräte der Baureihe MR PN 10 zeichnen sich sowohl durch das sehr gute Regel- und Schließverhalten als auch durch ihre Wartungsfreundlichkeit aus.

Die Installation erfolgt direkt in die Rohrleitung. Zusätzlich muss eine Fremdimpulsleitung angeschlossen werden.

Für spezielle Anwendungsfälle besteht die Möglichkeit der internen Impulsabnahme.

Der bewährte Vordruckausgleich ermöglicht die Realisierung eines großen Durchflussbereiches, ohne dass Düsenquerschnitte verändert werden müssen.

Der Korrosionsschutz durch eine kathodische Tauchlackierung des Sphärogussgehäuses setzt auch hier Standards. Die äußerst kompakte Bauform haben alle Regelgeräte der MR-Familie gemeinsam.

Die Geräte besitzen die EG-Baumusterprüfung nach Druckgeräterichtlinie 97/23/EG in Verbindung mit der DIN EN 334/DIN EN 14382.

Registriernummer: CE-0085BM0201.

Technische Daten

- Eingangsbereich p_U : 200 mbar bis 10 bar
- Ausgangsbereich p_{ds} : 20 bis 500 mbar (verschiedene Einstellfedern erforderlich)
- Mindestdruckdifferenz Δp_{min} 50 mbar

Bestellbeispiel: Gasdruckregler MR 50 SF10 oder MR 25 SF10 mit oberer und unterer Abschaltung (Bezeichnung "S") und Sicherheitsabblaseventil für Leckgasmengen.

- Eingangsbereich ... bis ... mbar
- Ausgangsbereich ... mbar
- Einstellung Sicherheitsabsperrventil oberer Abschaltpunkt ... mbar
- Einstellung Sicherheitsabsperrventil unterer Abschaltpunkt ... mbar
- Einstellung Sicherheitsabblaseventil ... mbar

Regel-, Schließdruck-, SAV-Ansprechgruppen

Regelgerät			Sicherheitsabsperrventil				Sicherheitsabblaseventil	
Ausgangsdruckbereich	Regelgruppe	Schließdruckgruppe	Oberer Schaltpunkt Führungsbereich	Oberer Schaltpunkt Ansprechgruppe	Unterer Schaltpunkt Führungsbereich	Unterer Schaltpunkt Ansprechgruppe	Führungsbereich	Ansprechgruppe
mbar	%	%	mbar	%	mbar	%	mbar	%
p_{ds} 20 – 50	AC 10	SG 30	p_{ds0} 45 – 900	AG ₀ 10	p_{dsu} 6 – 13	AG _U 30	MR 25 20 – 230 MR 50 20 – 120 über Ausgangsdruck p_{ds}	10
p_{ds} 50 – 150	AC 10	SG 20			p_{dsu} 13 – 150	AG _U 10		
p_{ds} 150 – 500	AC 5	SG 10						

Hauptmerkmale

- Vordruckausgleich
- Fremdimpulsanschluss
- Größen 25 mm, 50 mm
- Flanschanschluss PN 16
- Vordruckfest bis 16 bar
- Ausgezeichnetes Regel- und Kleinlastverhalten
- Integriertes Sicherheitsabsperrventil (SAV) für obere und untere oder nur obere Abschaltung
- Integriertes Sicherheitsabblaseventil (SBV) für Leckgasmengen
- Betriebstemperaturen -20 °C bis +60 °C
- Sieb im Eingang

Optionen

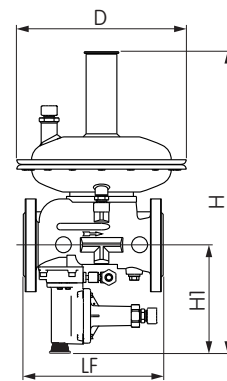
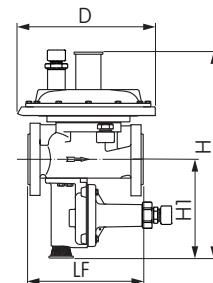
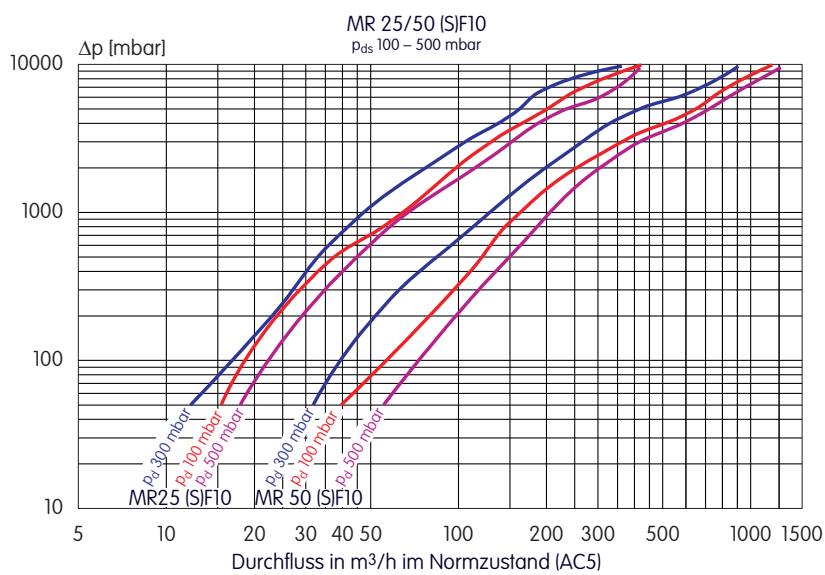
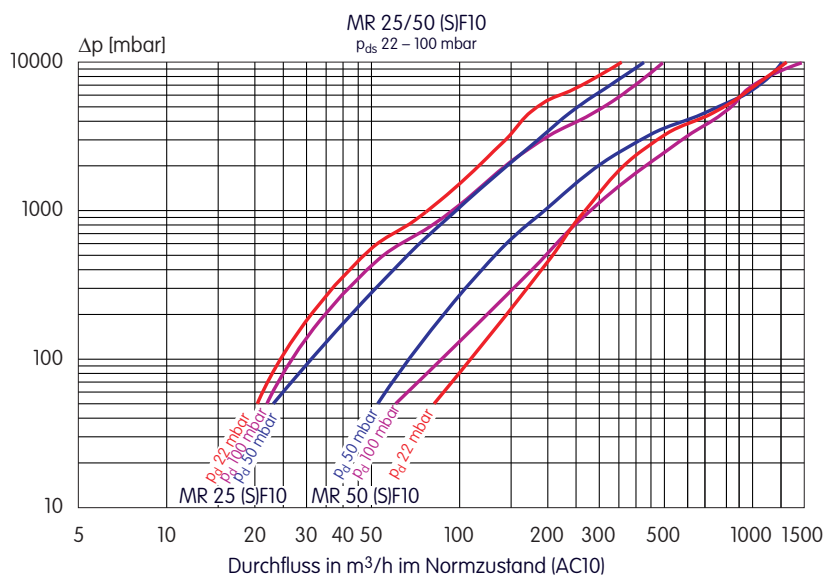
- Interner Impulsabgriff bis
MR 25: Q = 80 m³/h
MR 50: Q = 300 m³/h
- SAV-Fernabfrage

Technische Daten und Abmessungen

Typ	Durchfluss Erdgas [m ³ /h]			Anschluss		Abmessungen [mm]				Gewicht [kg]
	bei Δp 50 mbar	Q _{max, pu min}	Q _{max, pu max}	Leitung	Flansch	LF	H	H1	D	
MR 25 (SIF10)	15	30	400	DN 25	PN 16	160	276	134	186	6
MR 50 (SIF10)	40	100	1200	DN 50	PN 16	220	480	180	262	13

Q_{max, pu min} maximale Durchflussleistung bei dem geringsten Ein- und Ausgangsdruck Δp_{min}
 Q_{max, pu max} maximale Durchflussleistung bei dem größten Druckgefälle Δp_{max}
 Leistungsangaben ±20 % Flansch: EN 1092-2

Durchflussdiagramm



Horizontale Einbaulage

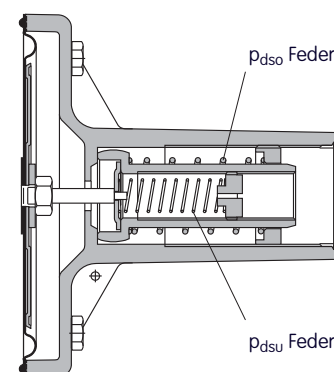
Diese Regler sind für den Einsatz mit gefilterten, nicht ätzenden Gasen vorgesehen.

Materialangaben		
	Regelgerät	SAV
Stellgliedgehäuse	Sphäroguss: EN-GJS-400-15	Sphäroguss: EN-GJS-400-15
Membrangehäuse	Stahlblech	Aluminium
Ventilsitze	Messing	Messing
Ventilteller und O-Ringe	NBR (Nitrilkautschuk)	NBR (Nitrilkautschuk)
Spindel	Edelstahl	Edelstahl
Membranen	gewebeverstärkter NBR (Nitrilkautschuk)	NBR (Nitrilkautschuk)
Kunststoffteile	POM	POM
Einstellfeder	Stahl, verzinkt	Stahl, verzinkt

Einstellfedern Gasdruckregelgerät MR 25 (SIF10, Ausgangsdruck [mbar])						
Bestell-Nr.	73008974	73008950	73008975	73017779	73017667	73018630
Justiering	33470005	33470005	33470005	73002114	73009514	73009514
Führungsbereich	19 – 32	25 – 50	45 – 70	55 – 130	120 – 300	250 – 500
Farbe	ocker	hellblau	blau	gelb	anthrazit	schwarz

Einstellfedern Gasdruckregelgerät MR 50 (SIF10, Ausgangsdruck [mbar])							
Bestell-Nr.	73018431	73018432	73018433	73018434	73018435	73018436	73018437
Führungsbereich	20 – 30	25 – 50	45 – 100	90 – 200	150 – 300	250 – 400	350 – 500
Farbe	weiß	gelb	grün	blau	rot	braun	schwarz

Einstellfedern Sicherheitsabsperrentil SAV [mbar]					
Oberer Schaltpunkt p_{dso}					
Bestell-Nr.	73008954	73008955	73008956	73008957	73018496
Justiering	73011076	73011076	73007626	73007626	73007626
p_{dso}	31 – 67	59 – 138	117 – 276	236 – 470	450 – 900
Farbe	orange	weiß	hellblau	gelb	schwarz
Unterer Schaltpunkt p_{dsu}					
Bestell-Nr.	73010871	73008959	73008960		
p_{dsu}	6 – 18	16 – 49	47 – 146		
Farbe	gelb	weiß	hellblau		



Einstellfedern Sicherheitsabblaseventil SBV			
Bestell-Nr.	73012343	33470052	73010839
Regelgerät	Sollwert in mbar oberhalb p_{ds}		
MR 25 (SIF10)	8 – 90	15 – 125	100 – 230
MR 50 (SIF10)	6 – 40	16 – 54	40 – 120

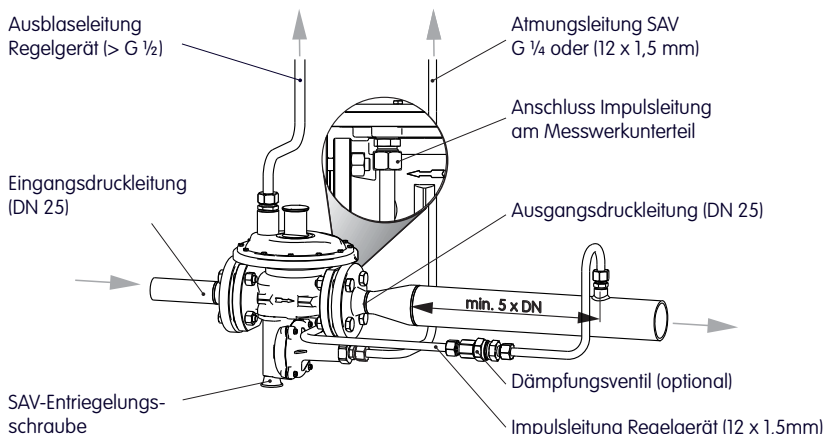
Sollwerte in mbar (Sollwerte für horizontale Installation)

Zubehör	
Bestell-Nr.	Bezeichnung
73018370	Dämpfungsventil für Impulsleitung
73018985	MR 50 Umrüstsatz auf internen Impuls, Regelgerät und SAV
73018966	Fernabfrage SAV
73010710	Atmungsventil für SAV (≤ 30 l/h)
73020316	Ersatzteilset MR 50 PN 10
73020317	Ersatzteilset MR 25 PN 10

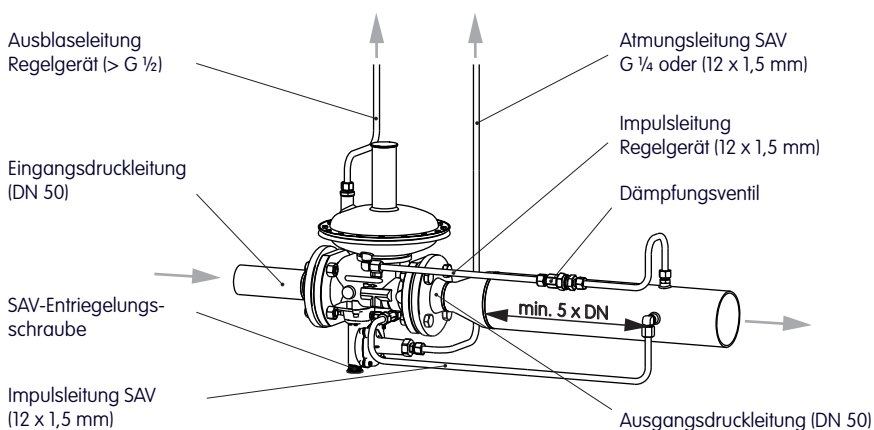
Anschlussbilder

Durchmesser für Ausblaseleitung	
Länge	Minstdurchmesser
< 3 m	DN 15
3 – 5 m	DN 20
5 – 10 m	DN 25
> 10 m	DN 50

MR 25 (S)F10



MR 50 (S)F10



Montage

- Die Einbaulage ist vorzugsweise horizontal. Die Einstellung des Regeldruckes geschieht werksseitig in horizontaler Lage (bezogen auf die Lage der Arbeitsmembrane). Für andere Einbaulagen ist eine Nachjustierung notwendig.
- Die Geräte der Baureihe MR PN 10 werden generell mit einem Fremdimpulsanschluss angeschlossen (z.B. 12L). Optional kann bis zu einer Leistung von 300 m³/h (MR 50) bzw. 80 m³/h (MR 25) der interne Impuls verwendet werden (MR 50: Bestelloption).
- Die Geräte der Nennweite DN 50 werden grundsätzlich mit einem Dämpfungsventil zum Einbau in die Fremdimpulsleitung ausgeliefert; zusätzlich muss bei dieser Nennweite das SAV mittels externer Impulsleitung angeschlossen werden (Betriebsanleitung beachten).
- Beim Anschließen einer Zusatzimpulsleitung ist es zur Erhaltung der Regelqualität unbedingt erforderlich, dass die ausgangsseitige Leitung auf einer Länge von mindestens 5 x DN in der Rohrnennweite als gerade Rohrleitung ausgeführt ist. Der Zusatzimpuls kann vor oder nach einer möglichen Erweiterung angeschlossen werden.
- Ausblasleitung für das Gasdruckregelgerät (15 x 1,5 oder G ½) und Atmungsleitung für das SAV (12 x 1,5) sind entsprechend Anschlussbild anzuschließen und aus der Umhausung herauszuführen.
- Alternativ zur Atmungsleitung am SAV kann ein Atmungsventil verwendet werden (siehe Zubehör).
- Vor dem Gasdruckregelgerät wird der Einbau eines Gasfilters empfohlen.
- Vor und hinter dem Regelgerät sollten Absperrorgane vorgesehen werden.

Ihre Ansprechpartner



Deutschland
Elster GmbH
Steinern Str. 19 - 21
55252 Mainz-Kastel
T +49 6134 605 0
F +49 6134 605 390
www.elster-instromet.com
info@elster-instromet.com

Österreich
Elster-Instromet Vertriebsges. m.b.H
Heiligenstädter Strasse 45
1190 Wien
T +43 1 369 2655
F +43 1 369 2655 22
info@elster-instromet.at

Schweiz
GWF MessSysteme AG
Obergrundstrasse 119
6002 Luzern
T +41 41 319 50 50
F +41 41 310 60 87
www.gwf.ch
gwf@gwf.ch

MR PN10 DE09
A9.10.2015

73030207

Copyright 2013 Elster GmbH
Alle Rechte vorbehalten
Technische Änderungen vorbehalten